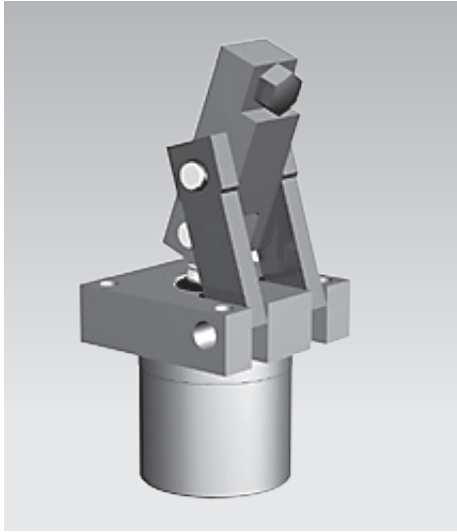




Brida a palanca

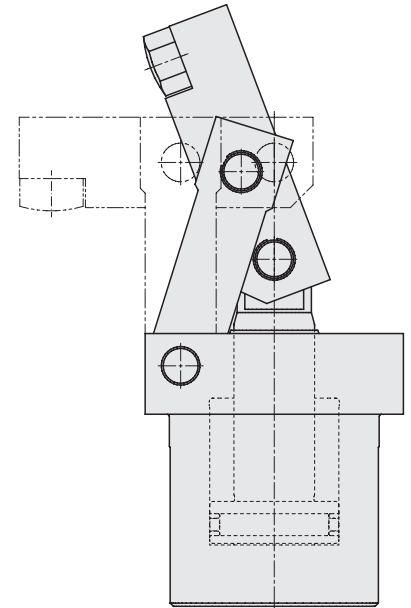
doble efecto, presión máx. de servicio 200 bar



Ventajas

- Construcción compacta
- Grán campo de sujeción de 6 mm
- En la posición inicial, la palanca de sujeción está completamente retirada.
- Tornillos de presión intercambiables
- 3 palancas de sujeción disponibles
- La palanca de sujeción puede adaptarse a la pieza a mecanizar
- Posición de montaje cualquiera
- Económico

Principio de funcionamiento



Descripción

Al recibir la presión de aceite, el pistón se desplaza de la posición de desbloqueo hacia arriba. La palanca de sujeción gira a través de ambas palancas oscilantes hacia adelante y simultáneamente hacia abajo sobre la pieza a mecanizar.

La rosca de la palanca de sujeción permite enroscar tornillos de presión fáciles de cambiar.

La alimentación de aceite se efectúa por el lado trasero mediante racores.

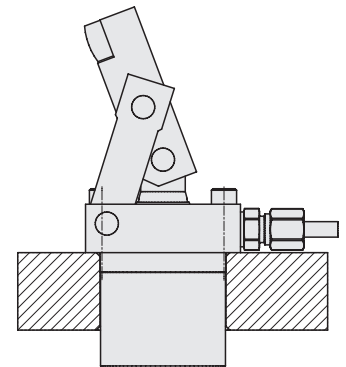
Aplicación

La brida a palanca es un elemento económico con fuerza de sujeción elevada para funciones de sujeción simples.

La inserción de las piezas a mecanizar desde arriba es posible sin impedimentos, ya que la palanca de sujeción se retira completamente detrás del borde delantero del elemento.

A causa de los componentes simples, la palanca de sujeción y las piezas de presión pueden adaptarse fácilmente a las piezas a mecanizar.

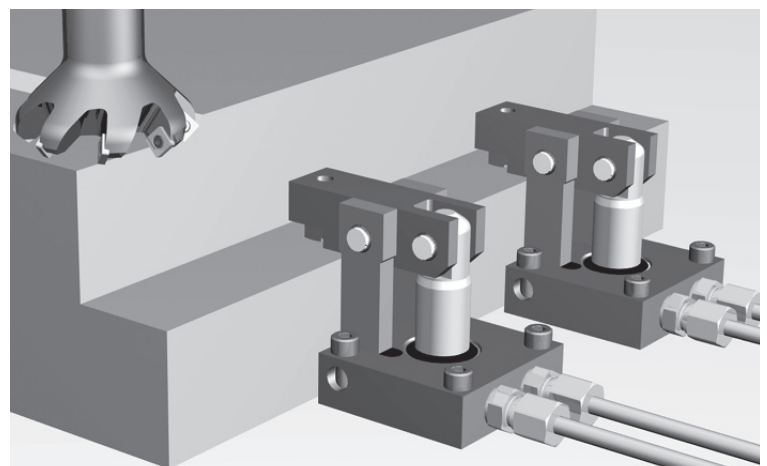
Montaje

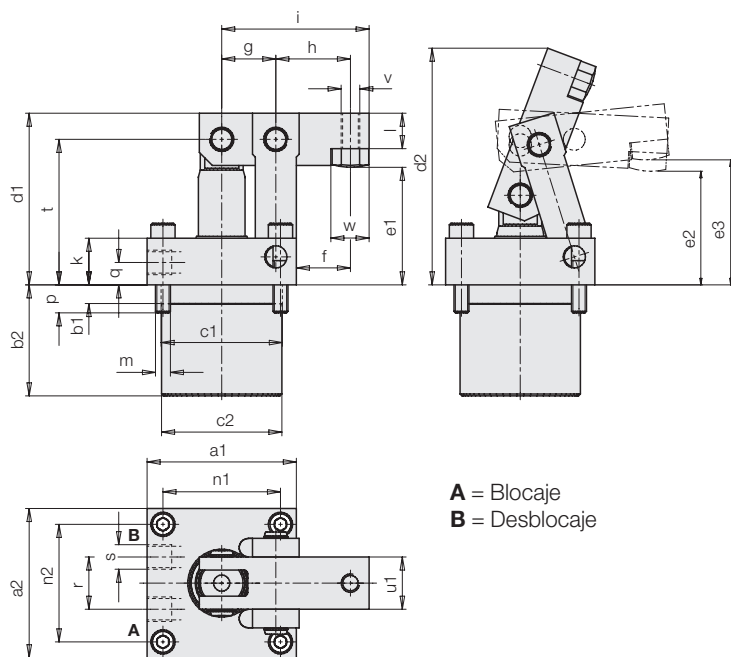


Instrucciones importantes

Al tratarse de un elemento de construcción abierta, deberá evitarse la acumulación de virutas y si así ocurre limpiarlo con regularidad.

Condiciones de servicio, tolerancias y otros datos ver hoja A 0.100.





A = Blocaje
B = Desblocaje

Accesorio:

Tornillo de presión pendular esférico M10 (con bola plana), ver hoja del catálogo G 3.800, medida e1= 8 mm

Referencia 3614073

Al utilizar tornillos de presión más largos o palancas de sujeción más largas, éstos no se retiran completamente detrás del borde delantero del cuerpo

Fuerza de sujeción	[kN]	18
Presión máx. de servicio	[bar]	200
Gasto de aceite/Blocaje	[cm³]	40,2
Gasto de aceite/Desblocaje	[cm³]	24,5
a1	[mm]	80
a2	[mm]	80
b1	[mm]	10
b2	[mm]	59,5
Ø c1 -0,2	[mm]	65
Ø c2 -0,5	[mm]	64,5
d1	[mm]	92
d2	[mm]	127
e1	[mm]	63
e2, punto de sujeción inferior	[mm]	61
e3, punto de sujeción superior	[mm]	67
f	[mm]	29
g	[mm]	29
h	[mm]	40
i	[mm]	79
k	[mm]	25
l	[mm]	19
m		M8
n1	[mm]	63
n2	[mm]	63
p	[mm]	15
q	[mm]	12
r	[mm]	28
s		G 1/4
t	[mm]	78
u1	[mm]	28
u2	[mm]	13
v		M10
w	[mm]	20,5
x1	[mm]	60
x2	[mm]	29
y1	[mm]	64
y2	[mm]	78
z1	[mm]	28
z2	[mm]	26

Referencia 1825500

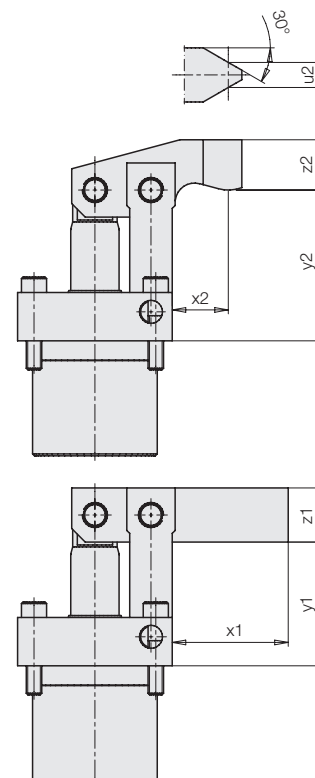
Artículo disponible a petición

Brida a palanca con palanca de sujeción, acodada (Medidas u2, x2, y2, z2)

Referencia 1825506

Brida a palanca con palanca de sujeción, larga, no mecanizada (Medidas x1, y1, z1)

Referencia 1825505



Instrucciones particulares:

Si se utiliza la fuerza de sujeción completa, el material de la placa de montaje debe tener un límite elástico mínimo de $Re/Rp 0,2 \geq 160 \text{ N/mm}^2$.