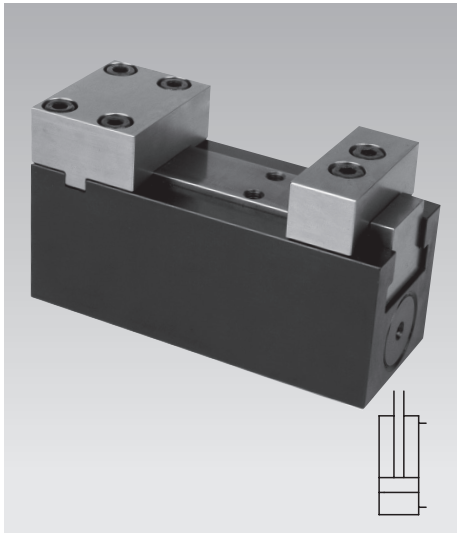




Étau pour montage avec mors fixe

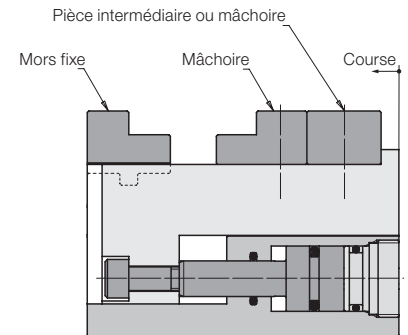
Force de serrage maxi. 15 kN, largeur de mors 65 mm,
double effet, pression de fonctionnement maxi. 250 bars



Avantages

- Construction très compacte
- Rigidité et précision élevées
- Courses 5 et 45 mm
- Fonction double effet
- Montages sans tuyauterie possibles
- Mâchoires interchangeables
- Contrôle pneumatique de contact et d'appui dans le mors fixe possible
- Bonne protection contre les copeaux
- Connexion pour lubrification centralisée
- Montage dans n'importe quelle position

Fonctionnement



Application

Les étaux de montage sont utilisés pour l'usinage de pièces indéformables dans des montages de serrage individuels ou multiples. Grâce à la construction compacte ils peuvent être arrangés dans des espaces réduits. Les étaux de montage sont particulièrement indiqués pour la fabrication en série dans des applications automatiques.

La fonction du vérin double effet en combinaison avec la lubrification centralisée et une bonne protection contre les copeaux garantit une sécurité de procédé élevée.

Description

L'étau de montage avec mors fixe est composé d'un corps de base très étroit avec un vérin hydraulique intégré, qui commande la mâchoire mobile.

Tous les taraudages et connexions se trouvent sur la face inférieure, afin de permettre une disposition de plusieurs éléments de serrage dans un espace réduit. Si la fixation de dessous n'est pas possible, il y a une plaque adaptatrice pour des connexions à flasquer et avec taraudages pour connexions par tuyauteries. Des ébauches de mâchoires sont également disponibles comme accessoire et peuvent être adaptées aux contours de la pièce à usiner.

Le mors fixe peut être équipé d'un contrôle d'appui pneumatique.

Remarques importantes

L'étau de montage n'est indiqué que pour le bridage extérieur.

Lubrifier le chariot de serrage par la lubrification centralisée après 500 cycles de serrage au plus tard.

N'utiliser jamais la course de serrage complète afin de garantir le bridage sûr de la pièce à usiner.

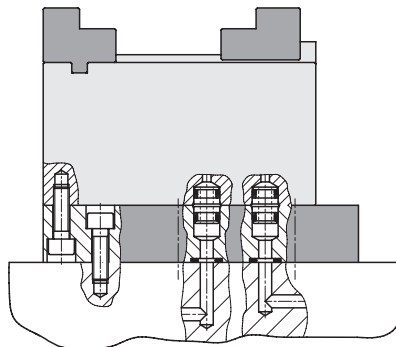
Température de fonctionnement maxi. 80 °C.

Conditions d'utilisation et autres renseignements voir A 0.100.

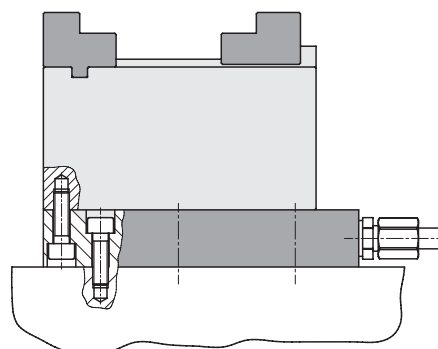
Fixation par le dessus

avec accessoire plaque adaptatrice

Canaux forés

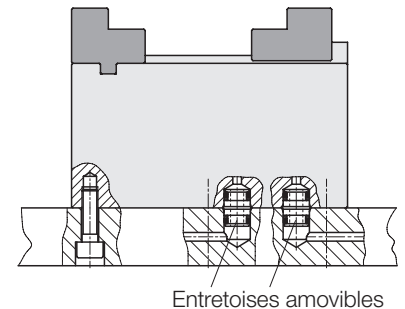


Trous taraudés



Fixation par le dessous

Canaux forés

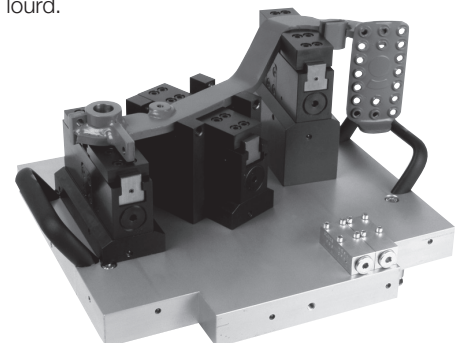


Accessoires

Mors fixe, mâchoires et plaque adaptatrice ne sont pas inclus dans la livraison de l'étau de montage et doivent être commandés séparément.

Exemple d'application

Montage de serrage pour une pédale de poids lourd.



Référence **4413101**

Caractéristiques techniques

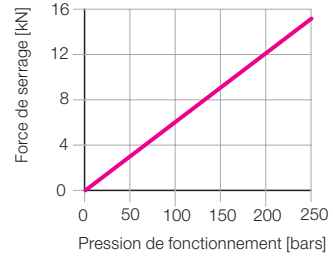
Force de serrage maxi.	[kN]	15
Course de serrage	[mm]	5
Largeur de mors	[mm]	65
Débit maxi.	[cm ³ /s]	40
Cylindrée	[cm ³]	4
Bridage	[cm ³]	4
Débridage	[cm ³]	3
Masse	[kg]	env. 5,05

Plaque adaptatrice (accessoire)

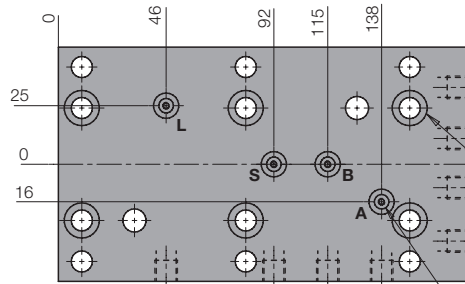
Masse	[kg]	env. 3,1
Référence		0441310

Article disponible sur demande

Diagramme des forces de serrage
(Hauteur de la mâchoire 25 mm)



Accessoire: Plaque adaptatrice
Vue de dessous

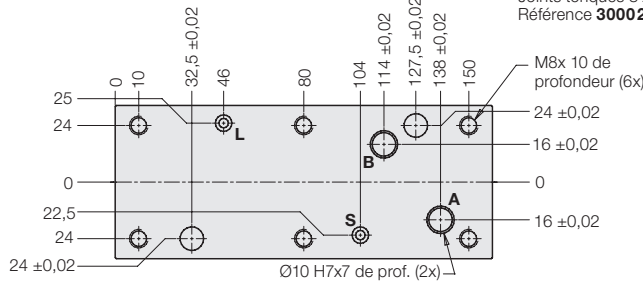


Sur demande, nous vérifions si l'article est encore disponible.

Vis cylindrique M8x 25
Référence 3300 583
(inclus dans la livraison)

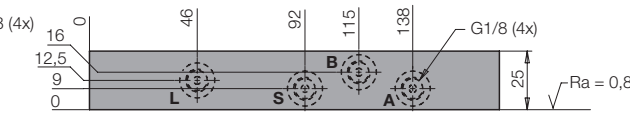
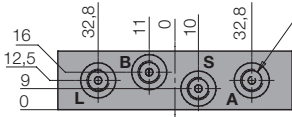
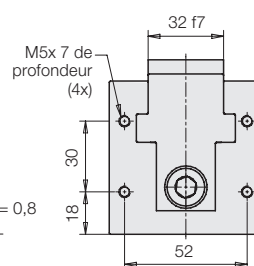
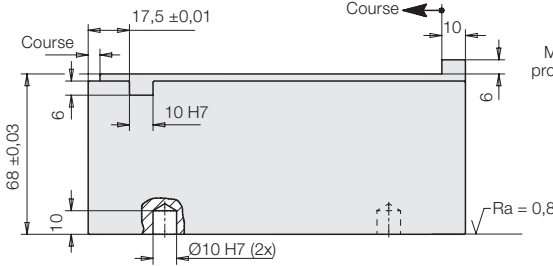
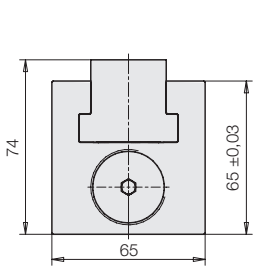
Joint toriques 8 x 1,5
Référence 3000275 (inclus dans la livraison)

- A = Brider
- B = Débrider
- S = Lubrification centralisée
- L = Air pour le contrôle d'appui

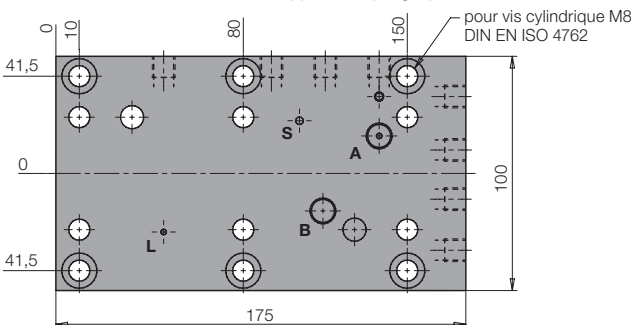
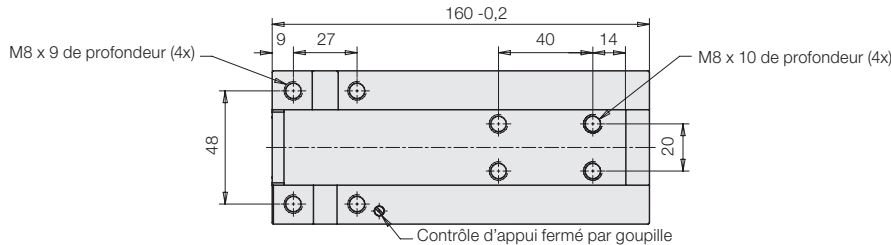


Bridage et débridage
chaque Ø10 H7 x 7 de prof. pour
entretoise amovible **9210132**
(inclus dans la livraison),
voir également page F 9.300

Contrôle d'appui et lubrification centralisée
avec joint torique **3001842** (5x1 mm)
(inclus dans la livraison)



Accessoire: Plaque adaptatrice
Vues de côté



Accessoire: Plaque adaptatrice
Vue de dessus



Référence 4413131

Caractéristiques techniques

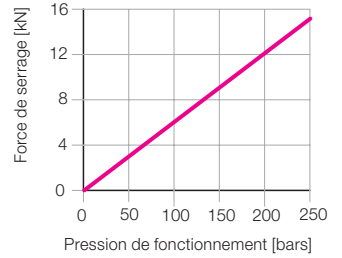
Force de serrage maxi.	[kN]	15
Course de serrage	[mm]	45
Largeur de mors	[mm]	65
Débit maxi.	[cm ³ /s]	40
Cylindrée	[cm ³]	36
Bridage	[cm ³]	36
Débridage	[cm ³]	27
Masse	[kg]	env. 7,0

Plaque adaptatrice (accessoire)

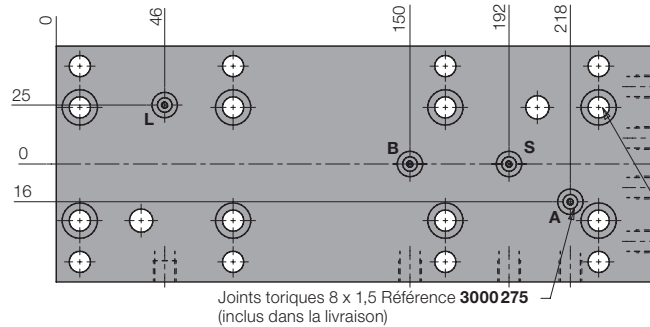
Masse	[kg]	env. 3,8
Référence		0441313

Article disponible sur demande

Diagramme des forces de serrage
(Hauteur de la mâchoire 25 mm)



Accessoire:
Plaque adaptatrice
Vue de dessous

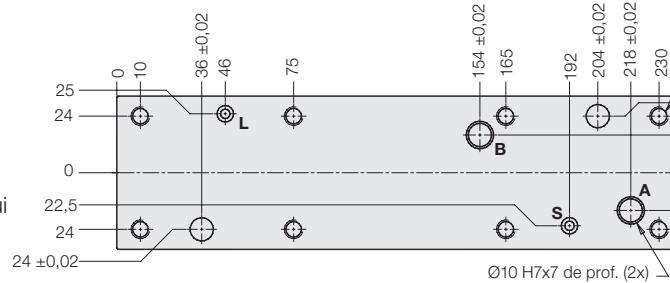


Sur demande, nous vérifions si
l'article est encore disponible.

Vis cylindrique M8 x 25
Référence 3301583
(inclus dans la livraison)

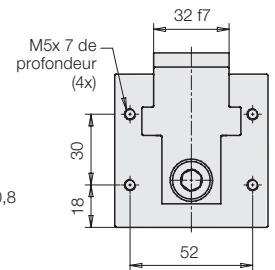
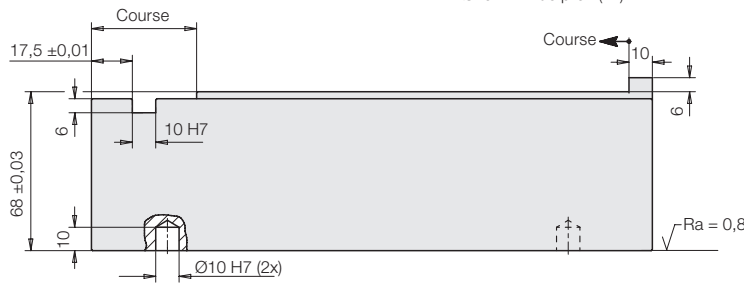
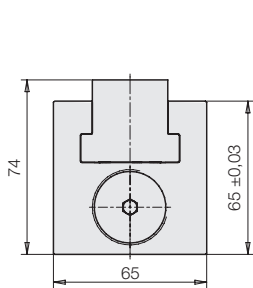
Joints toriques 8 x 1,5 Référence 3000275
(inclus dans la livraison)

A = Brider
B = Débrider
S = Lubrification centralisée
L = Air pour le contrôle d'appui

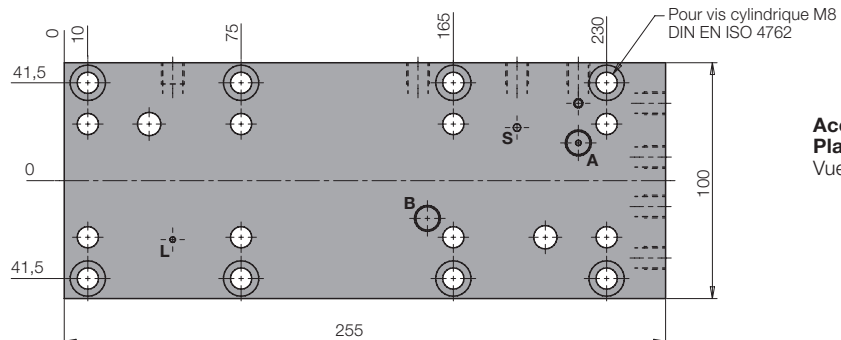
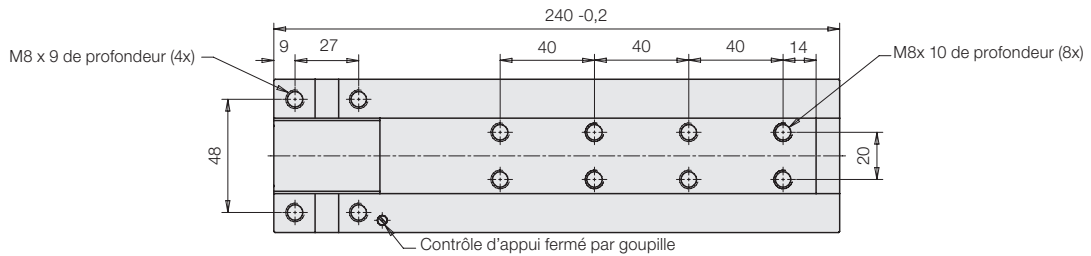
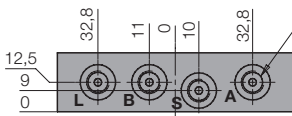


Bridage et débridage
chaque Ø10 H7 x 7 de prof. pour
entretoise amovible 9210132
(inclus dans la livraison),
voir également page F 9.300

Contrôle d'appui et lubrification
centralisée avec joint torique
3001842 (5x1 mm)
(inclus dans la livraison)



Accessoire:
Plaque adaptatrice
Vues de côté

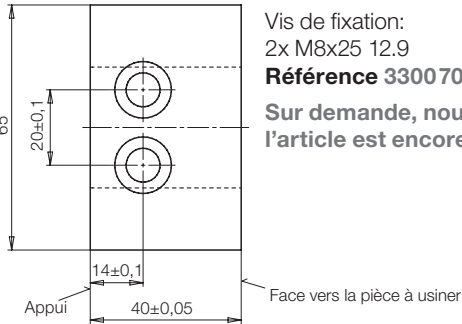
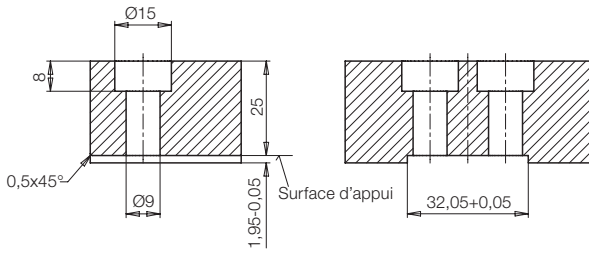


Accessoire:
Plaque adaptatrice
Vue de dessus

Accessoire - mâchoires

Versions: Ebauches de mâchoires
Matière: 16 MnCr5 doux

Mâchoire: Référence 3548080

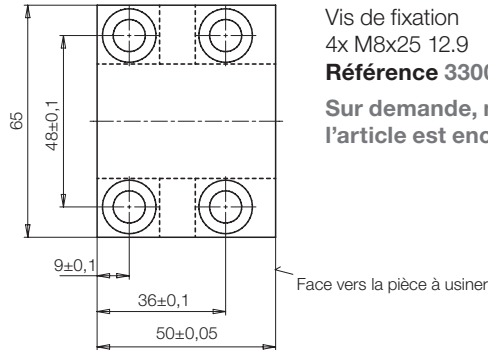
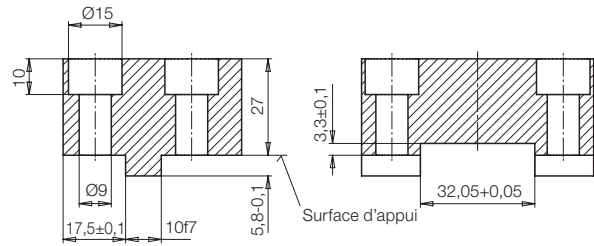


Vis de fixation:
2x M8x25 12.9
Référence 3300700
Sur demande, nous vérifions si
l'article est encore disponible.

Mors fixe:

Sur demande, nous vérifions si
l'article est encore disponible.

Référence 3548081



Vis de fixation
4x M8x25 12.9
Référence 3300700
Sur demande, nous vérifions si
l'article est encore disponible.

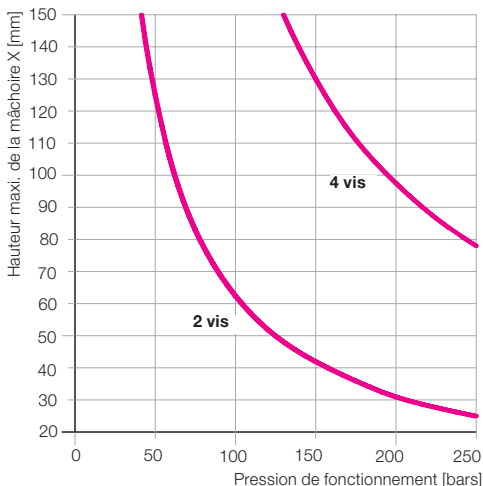
Mâchoires réalisées par le client

Les mâchoires et mors fixes sont réalisés selon les contours de la pièce à usiner.
La hauteur maxi. des mâchoires X à une pression de fonctionnement de 250 bars est indiquée dans la table ci-dessous.
Si la pression de fonctionnement est plus basse, les mâchoires et mors fixes peuvent être réalisés plus hauts selon le diagramme ci-dessous.

Hauteur maxi. des mâchoires X à une pression de fonctionnement maxi. de 250 bar

Vis de fixation pour mâchoires	M8x25 - 12.9
X [mm] avec 2 vis	25
X [mm] avec 4 vis	78

Hauteur maxi. de la mâchoire X en fonction de la pression de fonctionnement



Remarque importante

Les mâchoires doivent toujours être en butée contre l'appui prévu, les vis de fixation seules ne peuvent pas compenser les forces de serrage générées.

Fixation des mâchoires

