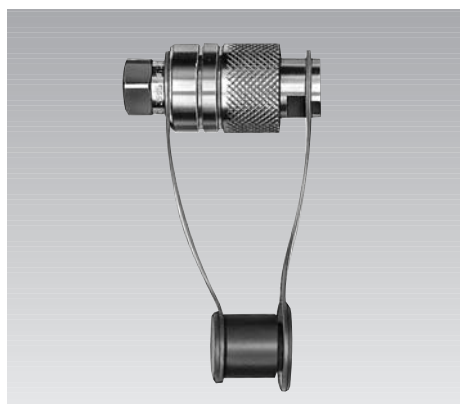




Giunto rapido

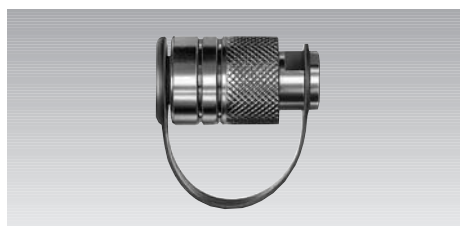
Manovra con una mano tipo "Push-Pull" ND 5 - Filettatura raccordo G 1/4
Pressione max. d'esercizio 500 bar



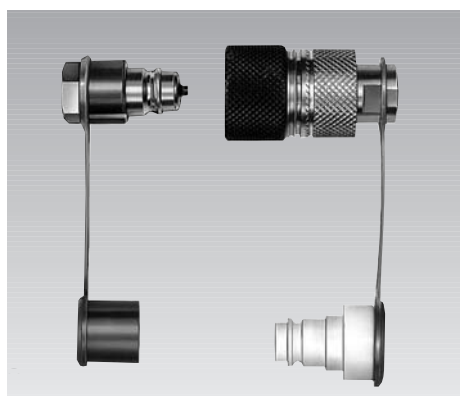
Giunto completo



Nipplo con parapolvere



Accoppiatore (giunto femmina) con parapolvere



Giunto codificato, completo

Descrizione

Questo giunto rapido è un giunto di robusta costruzione che si chiude automaticamente al distacco.

Accoppiamento e distacco possono essere eseguiti soltanto in assenza di pressione nelle due parti del giunto.

Spostando l'astuccio d'arresto nella posizione rispettivamente di accoppiamento e distacco, le due operazioni possono essere eseguite comodamente con una mano.

Accoppiamento "Push"

Spostare l'astuccio scorrevole zigrinato in avanti con la mano. Spingere poi l'accoppiatore sul nipplo fin contro l'arresto meccanico, vincendo le forze elastiche dei due coni di tenuta.

Abbandonando l'astuccio in questa posizione, le sfere si inseriscono in una gola del nipplo. Controllare infine il sicuro collegamento delle due parti del giunto.

Disaccoppiamento "Pull"

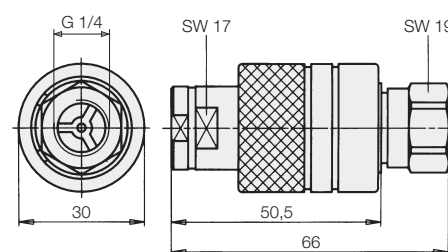
Tirare indietro con la mano l'astuccio scorrevole zigrinato. Le sfere si liberano e le due parti del giunto si staccano.

Avvertenze importanti

Manovrare con il giunto soltanto quando manca pressione.

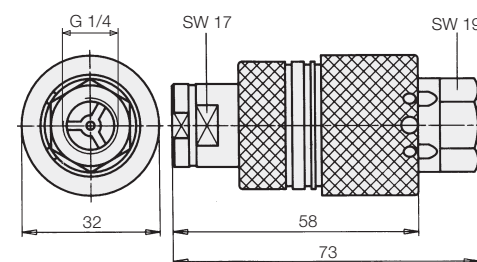
Dopo il distacco, proteggere l'accoppiatore ed il nipplo con il parapolvere ad essi attaccato (vedere figure). Se il giunto rimane a lungo collegato, unire tra loro anche i due parapolvere (vedere figura in alto).

Versione normale



Giunti codificati

Se vi sono più giunti, sussiste il pericolo di scambiarsi tra loro al momento dell'accoppiamento. I giunti codificati sono contrassegnati da diversi colori e presentano inoltre, all'interno dell'accoppiatore un pernetto che può infilarsi soltanto nella cava del nipplo corrispondente, evitando così il pericolo di scambiare i giunti. La grande facilità di manovra con i giunti codificati Push-Pull consente di reperire con facilità e sicurezza i codici meccanici corrispondenti tra loro.



No. ordinazione	Versione normale		Versione codificata	
	Materiale di tenuta	FKM	FKM	FKM + VSV (Codificato bianco)
Giunto completo	9384-006	9384-7X5	9384-725*	
Giunto femm. „Push-Pull“	9384-106	9384-7X6	9384-726*	
Nipplo	9384-206	9384-7X7	9384-727*	

Codice colore X

- 1 = nero
- 3 = rosso
- 4 = giallo
- 5 = verde
- 6 = blu

Accessori

Parapolvere per giunto f.	9384-300	9384-600
nipplo	9384-400	9384-400

Ricambi per il semi-giunto femmina (accoppiatore)

O-ring	3001-091	3001-091
Anello di appoggio	3000-228	3000-228

* Il nipplo con il codice bianco è dotato di valvola di ritenuta tarata (VSV) che, a giunto staccato, limita a ca. 5 bar un possibile aumento della pressione a causa di trafilamenti interni negli elementi idraulici di bloccaggio. A giunto collegato questa valvola non entra in azione.