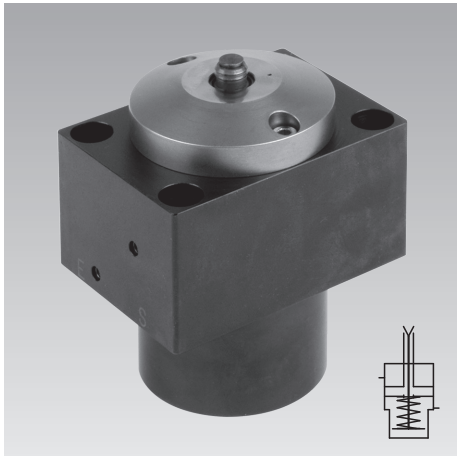




Elemento di bloccaggio per pezzi forati

Versione a flangia, senza funzione di centraggio, a doppio effetto, per diametri di foro da 7,8 – 17,7 mm, pressione max. d'esercizio 250 bar



Vantaggi

- Bloccaggio assiale in fori semplici
- Possibilità di lavorazione su 5 lati
- Espansione della bussola di bloccaggio con la forza della molla
- Ritenuta del pezzo senza pressione idraulica
- Bloccaggio del pezzo con pressione idraulica regolabile
- Appoggio del pezzo temprato
- Controllo pneumatico dell'appoggio
- Raccordo per aria di sbarramento
- Guarnizioni FKM di serie
- 2 grandezze

Impiego

Questi elementi sono particolarmente adatti al bloccaggio di pezzi sulla cui superficie di appoggio sono presenti fori lisci da 7,8 a 17,7 mm di diametro.

L'accoppiamento di forma necessario nel foro viene ottenuto con la particolare profilatura delle boccole di bloccaggio temprate le cui punte penetrano nella parete del foro. I pezzi in materiale temprato non possono essere bloccati con questi componenti.

Il pezzo viene appoggiato direttamente sull'elemento di bloccaggio e pertanto, durante il bloccaggio, la deformazione è minima.

Poiché viene bloccato solo un lato, le superfici restanti sono libere per una lavorazione su 5 lati (vedere esempio d'impiego).

L'entità delle possibili forze di lavorazione per questo tipo di bloccaggio è naturalmente soggetta a limiti, soprattutto trasversalmente rispetto alla superficie di bloccaggio.

Questo elemento di bloccaggio non può assorbire forze trasversali, che superino la forza di attrito tra pezzo e appoggio. Un rimedio in questo caso può essere fornito da arresti supplementari o da elementi di posizionamento.

Le parti del pezzo che durante la lavorazione tendono a flettere e a deformarsi devono essere ulteriormente supportate oppure bloccate con elementi a posizionamento variabile (bloccaggi flottanti).

Funzionamento

Vedere pagina 4.

Descrizione

L'elemento di bloccaggio per pezzi forati è un cilindro a trazione a doppio effetto, sul cui pistone è fissata una bussola di bloccaggio intercambiabile.

I 4 segmenti della bussola di bloccaggio vengono allargati in direzione radiale con la forza della molla, mediante un perno di bloccaggio di forma piramidale. Quindi la forza di espansione è sempre la stessa indipendentemente dalla pressione idraulica di bloccaggio.

Il pezzo viene mantenuto in bloccaggio anche in assenza di pressione idraulica grazie alla bussola di bloccaggio espansa.

Sia la trazione verso il basso del pezzo, sia lo sbloccaggio della bussola di bloccaggio vengono comandati idraulicamente.

Con l'alimentazione dell'aria di sbarramento, la bussola di bloccaggio viene protetta dai trucioli e dal fluido refrigerante.

Nella superficie di appoggio temprato per il pezzo da lavorare è presente un foro per il controllo pneumatico dell'appoggio.

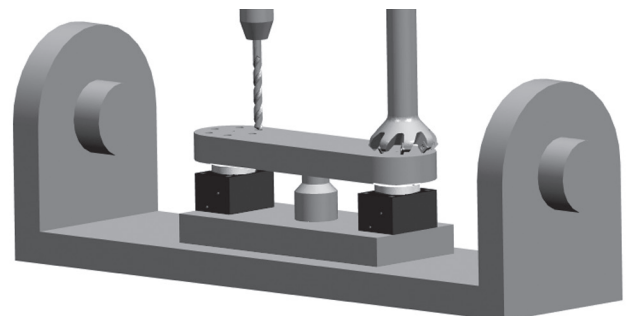
Avvertenze importanti

L'elemento di bloccaggio per pezzi forati non ha una funzione di centraggio.

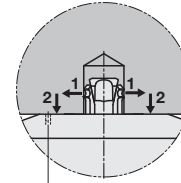
La bussola di bloccaggio deve essere protetta con arresti adeguati o con perni di centraggio da una forza trasversale eccessiva durante l'inserimento del pezzo e durante la lavorazione. La precisione di posizionamento richiesta è di $\pm 0,2$ mm. La profondità di penetrazione necessaria per l'ingranamento della dentatura nel pezzo mediante accoppiamento di forma dipende dalla resistenza del materiale. Perciò non possono essere bloccati pezzi temprati o bonificati. La conicità del foro non dovrebbe superare i 3°.

Esempio d'impiego

Lavorazione su 5 lati di una piastra su un ponte di bloccaggio

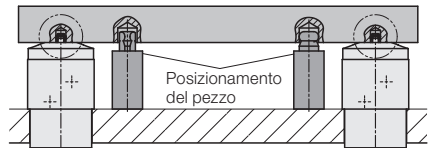


Principio di funzionamento



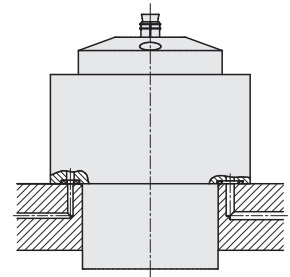
Controllo pneumatico dell'appoggio

- 1 Espansione della bussola di bloccaggio con la forza della molla
Trattenuta del pezzo
Sicurezza in caso di caduta della pressione
- 2 Bloccaggio del pezzo con sistema idraulico
Forza di bloccaggio regolabile



Possibilità di collegamento

Canali forati



In caso di dubbio è consigliabile effettuare una prova di bloccaggio.

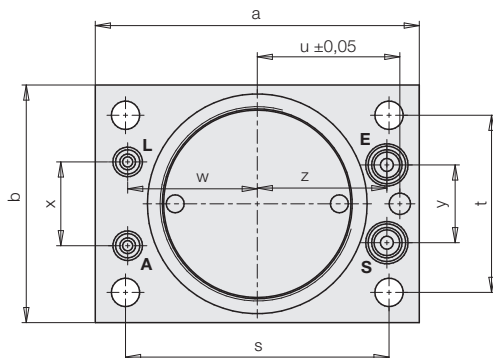
Pulire la superficie di appoggio prima di ogni procedura di bloccaggio e pulire mediante soffaggio la bussola di bloccaggio.

Se i trucioli cadono in un foro di bloccaggio aperto, l'aria di sbarramento deve rimanere costantemente attivata.

Bussole di bloccaggio e raschiatore dovrebbero essere sostituiti dopo 100.000 azionamenti.

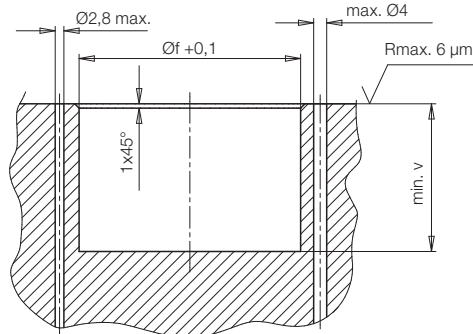
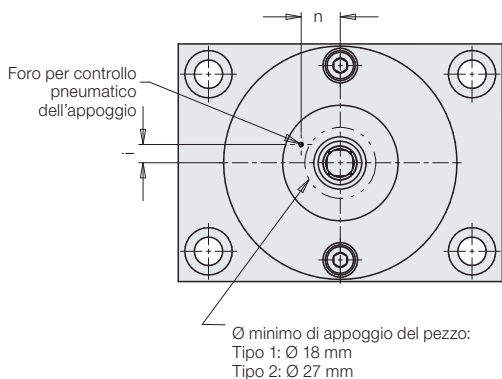
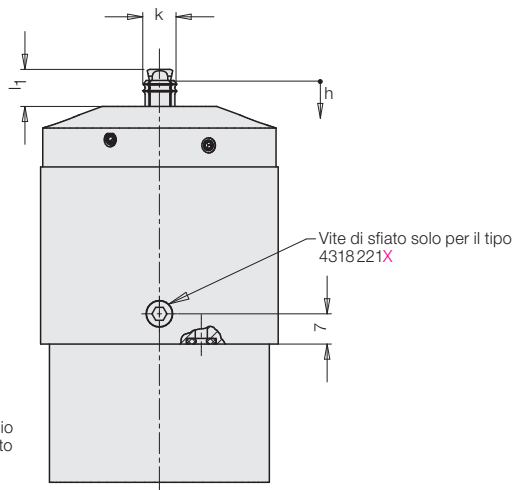
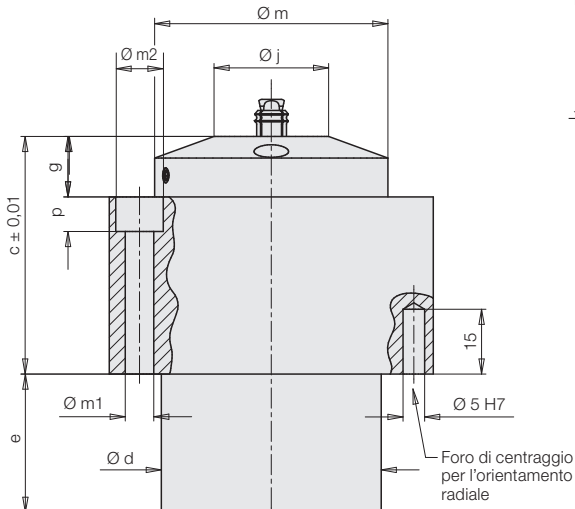
Numeri di ordinazione per serie di bloccaggio complete:
vedere tabella a pagina 3.

Per condizioni di esercizio, tolleranze e altre informazioni vedere Tabella A 0.100.

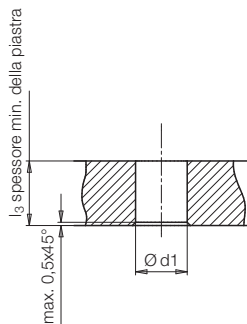
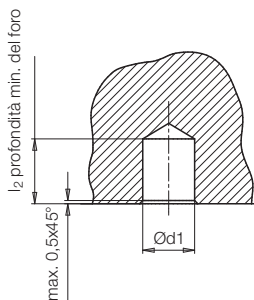


S = Bloccaggio (trazione verso il basso)
E = Sbloccaggio (trazione verso il basso e bussola di bloccaggio)
A = Controllo dell'appoggio
L = Aria di sbarramento

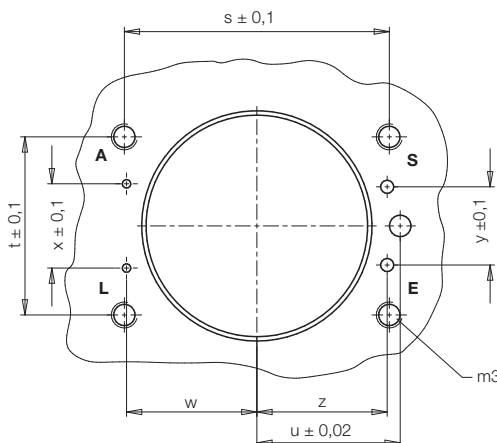
Descrizione del funzionamento, vedere pagina 4.



Requisiti necessari per il foro del pezzo



Ø di regolazione della bussola di bloccaggio: k = d1 - 0,2 mm



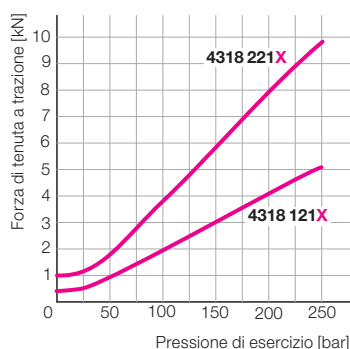
Dati tecnici

No. ordin. (X = lettera di riferimento Ø foro)	Tipo 1		Tipo 2	
	4318121X	4318221X	4318121X	4318221X
Forza di espansione, radiale	[kN]	ca. 9	ca. 14	
Forza di bloccaggio (trazione)	a 100 bar	[kN]	2	3,9
	a 250 bar	[kN]	5	9,8
Pressione sbloccaggio della bussola di bloccaggio	[bar]	min. 100**	min. 100**	
Volume olio max.	Bloccaggio	[cm ³]	0,5	1
	Sbloccaggio	[cm ³]	10	25
Flusso volumetrico ammesso	[cm ³ /s]	25	50	
	a	[mm]	75	85
b	[mm]	55	63	
c ±0,01	[mm]	55	61	
d	[mm]	50,9	57,9	
e	[mm]	32	50	
f	[mm]	51	58	
g	[mm]	14	16	
h Corsa a trazione max.	[mm]	2	2	
i	[mm]	4,2	5,9	
j	[mm]	26,5	38,3	
k Ø di regolazione della bussola di bloccaggio	[mm]	d1-0,2	d1-0,2	
l ₁ altezza max. (sbloccata)	[mm]	10	13	
l ₂ profondità min. del foro	[mm]	10	13	
l ₃ spessore min. della piastra	[mm]	9	12	
m	[mm]	54	63	
m1	[mm]	6,6	8,5	
m2	[mm]	11	15	
m3	[mm]	M6	M8	
n	[mm]	9	12,7	
p	[mm]	8	9	
s	[mm]	61	66	
t	[mm]	41	46	
u	[mm]	33	36	
v	[mm]	34	52	
w	[mm]	30	32	
x	[mm]	19,4	23	
y	[mm]	18	24	
z	[mm]	30	33,5	
Peso	[kg]	1,8	2,9	

Numeri di ordinazione per O-Ring di ricambio

2 x O-Ring per collegamento A/L	[mm]	Ø 3,68x1,78	Ø 3,68x1,78
NBR		3000876	3000876
FKM		3000274	3000274
2 x O-Ring per collegamento E/S		Ø 7x1,5	Ø 7x1,5
NBR		3000342	3000342
FKM		3001077	3001077

Forza di tenuta a trazione



* Tenere conto della tolleranza del foro

** Con pressione d'esercizio < 100 bar siete pregati di contattarci.

Ø foro e numeri di ordinazione

Tipo 1

Ø del foro*
d1 in mm

Ø del foro* d1 in mm	No. ordin.
7,8 - 8,2	4318121 A
8,3 - 9,2	4318121 B
9,3 - 9,7	4318121 C
9,8 - 10,2	4318121 D
10,3 - 11,2	4318121 E

Tipo 2

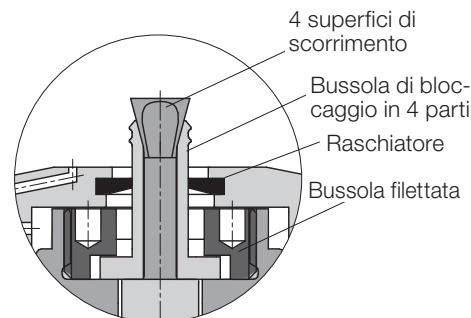
Ø del foro*
d1 in mm

Ø del foro* d1 in mm	No. ordin.
11,3 - 11,7	4318221 F
11,8 - 12,7	4318221 G
12,8 - 13,7	4318221 H
13,8 - 14,7	4318221 K
14,8 - 15,7	4318221 L
15,8 - 16,7	4318221 M
16,8 - 17,7	4318221 N

Articoli fornibili a richiesta

Corredi di bloccaggio di ricambio

I corredi set) di bloccaggio contengono tutti i componenti necessari alla sostituzione delle bussole di bloccaggio. Ogni corredo di bloccaggio è costituito da bussola di bloccaggio e raschiatore. Il montaggio e/o lo smontaggio può essere effettuato in modo indipendente in base alle istruzioni per l'uso.



Tipo 1

Ø del foro*
d1 in mm

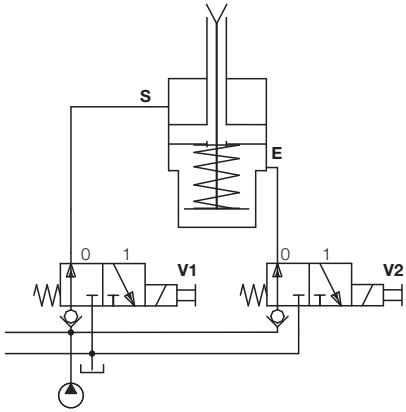
Ø del foro* d1 in mm	Set di bloccaggio No. ordin.
7,8 - 8,2	0431704 A
8,3 - 9,2	0431704 B
9,3 - 9,7	0431704 C
9,8 - 10,2	0431704 D
10,3 - 11,2	0431704 E
Attrezzo di avvitamento per la bussola filettata	2010911

Tipo 2

Ø del foro*
d1 in mm

Ø del foro* d1 in mm	Set di bloccaggio No. ordin.
11,3 - 11,7	0431703 F
11,8 - 12,7	0431703 G
12,8 - 13,7	0431703 H
13,8 - 14,7	0431703 K
14,8 - 15,7	0431703 L
15,8 - 16,7	0431703 M
16,8 - 17,7	0431703 N
Attrezzo di avvitamento per la bussola filettata	2010912

Schema collegamenti idraulici



Bloccaggio del pezzo da lavorare

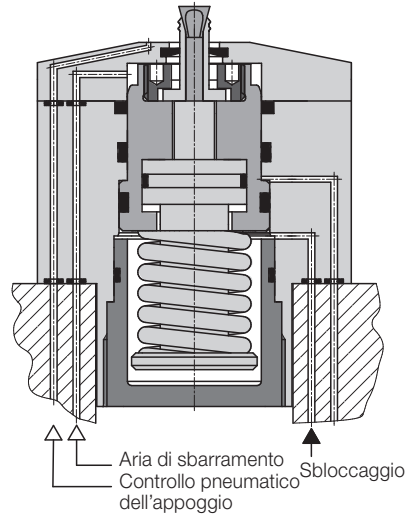
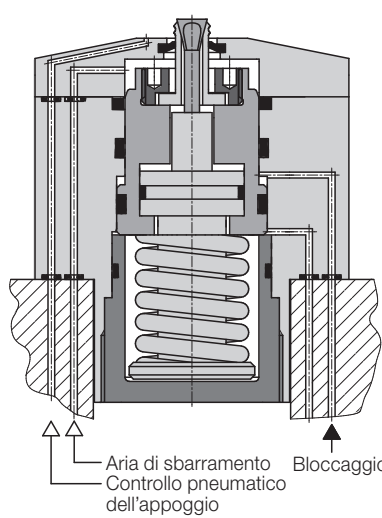
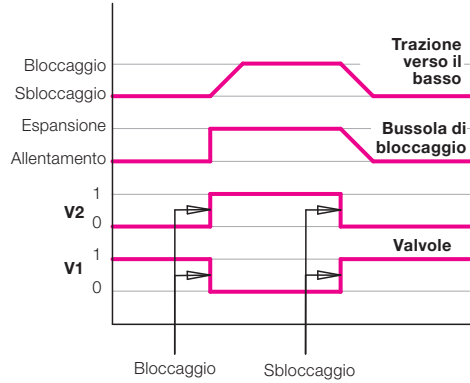
1. Inserire il pezzo sulle superfici di appoggio temprate e, se necessario, fissarlo in posizione tramite arresti esterni o spine.
2. Avviare la procedura di bloccaggio tramite commutazione delle valvole.
3. Con lo scarico della pressione del raccordo di sbloccaggio le bussole di bloccaggio si espandono molto rapidamente in direzione radiale. A seconda del materiale la dentatura penetra in misura maggiore o minore nella parete del foro, generando un accoppiamento di forma.
4. All'aumento della pressione del raccordo di bloccaggio, il pistone idraulico tira la bussola di bloccaggio espansa verso la superficie di appoggio temprata e con essa anche il pezzo da lavorare.

Sbloccaggio del pezzo da lavorare

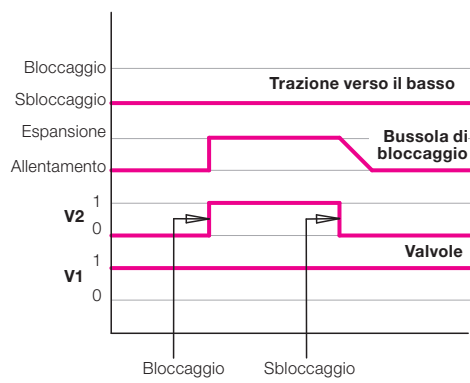
1. Per lo sbloccaggio occorre una pressione minima di 100 bar. In caso di aumento della pressione sul raccordo di sbloccaggio, il pistone idraulico si porta in posizione iniziale ed il precarico della molla sulla bussola di bloccaggio viene allentato. In questo modo è possibile che pezzi molto leggeri si sollevino lievemente.
2. Rimuovere il pezzo.

Nota:
per pressioni d'esercizio < 100 bar siete pregati di contattarci.

Ciclogramma



Bussola di bloccaggio solo espansione



Cosa succede in caso di caduta della pressione di bloccaggio?

In caso di caduta della pressione il pezzo non viene più tirato sull'appoggio temprato. L'espansione in direzione radiale delle ganasce di bloccaggio e di conseguenza l'accoppiamento di forma con il pezzo rimangono invariati tramite precarico della molla.

Cosa succede in caso di caduta della pressione di sbloccaggio?

La bussola di bloccaggio si espande grazie alla forza della molla e può essere allentata solo con l'inserimento di una pressione di sbloccaggio minima di 100 bar. In caso di assenza della pressione idraulica, il pezzo non può essere prelevato e non è possibile inserirne uno nuovo.