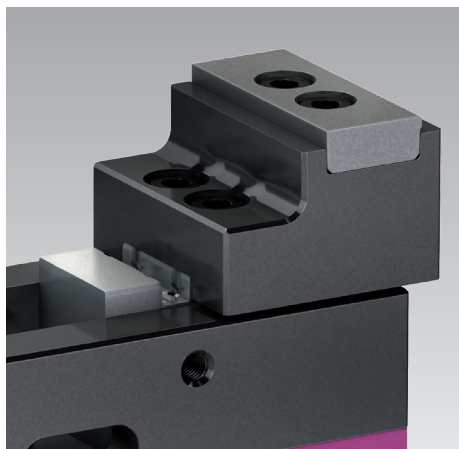




**Zubehör für Werkstück-Spannsysteme MC-P**  
Spannbacken und Wechseleinsätze,  
Zubehör für die Befestigung, Positionierung und Betätigung

**Spannbacken / Wechseleinsätze**

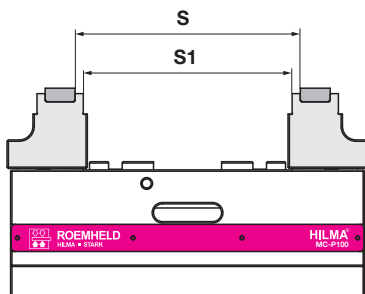
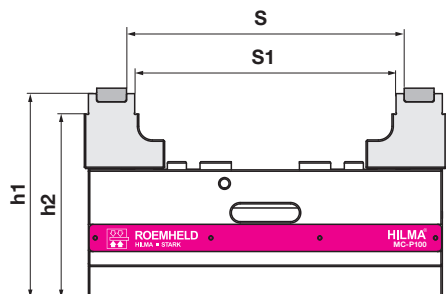


**Lieferumfang Spannbacken**

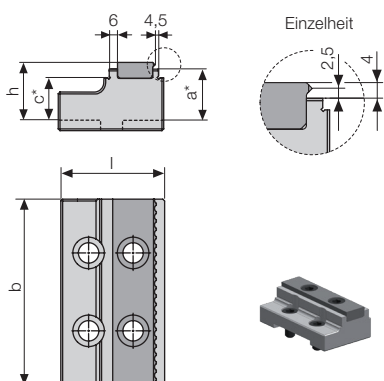
Alle Spannbacken werden mit Befestigungsschrauben geliefert.  
Stufen-Wendebcken werden grundsätzlich ohne Wechseleinsätze geliefert.  
Sie sind separat als Zubehör zu bestellen (siehe Seite 3).

**Wichtige Hinweise**

- Durch den Einsatz von Spannbacken mit Gripp-Wechseleinsätzen reduziert sich die Spannweite um ca. 4 mm.
- Technische Informationen und Einsatzempfehlungen für Wechseleinsätze siehe Seite 3
- Alle MC-P Spannsysteme werden ohne Spannbacken geliefert.
  1. Auswahl: Spannbacken
  2. Auswahl: Wechseleinsätze (siehe Seite 3)
- Stufen-Wendebcken für Wechseleinsätze sind nur in Verbindung mit den dazugehörigen Wechseleinsätzen verwendbar.

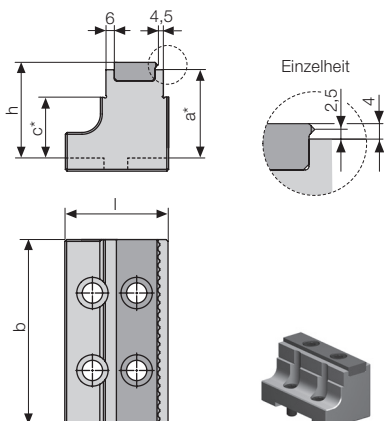


**S:** Spannereich  
Stufe am Wechseleinsatz  
**S1:** Spannereich  
Stufe am Backenkörper  
**h1:** Auflagenhöhe  
Stufe am Wechseleinsatz  
**h2:** Auflagenhöhe  
Stufe an der Stufen-Wendebcke



**Stufen-Wendebcken, flach für 1 Wechseleinsatz**  
gehärtet und geschliffen

Typ	Bestell-Nr.	Abmessungen					Spannereich		Auflagenhöhe	
		l	b	h	a	c	S	S1	h1	h2
<b>MC-P 60</b>	<b>945836901</b>	56	60	22	18	-	12-126	-	88	-
<b>MC-P 60 ZH</b>	<b>945836901</b>	56	60	22	18	-	12-126	-	98	-
<b>MC-P 100</b>	<b>945856901</b>	59	100	29	25	15	18-204	6-192	125	115
<b>MC-P 125</b>	<b>945866901</b>	91	125	34	30	20	18-400	6-388	160	150
<b>MC-P 125 Kompakt</b>	<b>945866901</b>	91	125	34	30	20	18-215	6-203	160	150



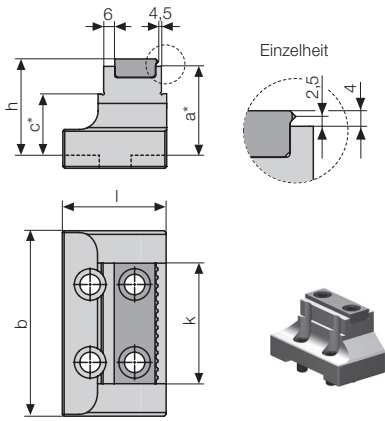
**Stufen-Wendebcken für 1 Wechseleinsatz**  
gehärtet und geschliffen

Typ	Bestell-Nr.	Abmessungen					Spannereich		Auflagenhöhe	
		l	b	h	a	c	S	S1	h1	h2
<b>MC-P 60</b>	<b>945836902</b>	56	60	34	30	-	12-126	-	100	-
<b>MC-P 60 ZH</b>	<b>945836902</b>	56	60	34	30	-	12-126	-	110	-
<b>MC-P 100</b>	<b>945856902</b>	59	100	54	50	35	18-204	6-192	150	135
<b>MC-P 125</b>	<b>945866902</b>	91	125	66	62	42	18-400	6-388	192	172
<b>MC-P 125 Kompakt</b>	<b>945866902</b>	91	125	66	62	42	18-215	6-203	192	172

\* Toleranz ±0,01 mm  
Alle Abmessungen in [mm]

# Zubehör für Werkstück-Spannsysteme MC-P

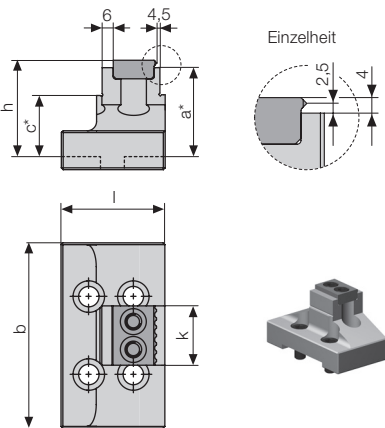
## Spannbacken



### Stufen-Wendebcken für 1 Wechseleinsatz

gehärtet und geschliffen, Breite abgesetzt

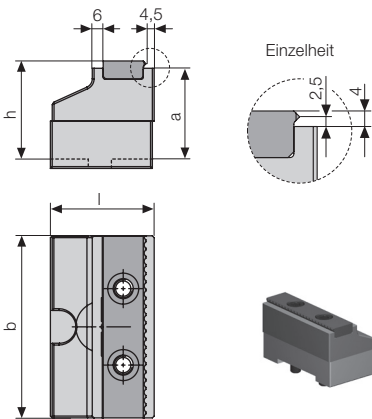
Typ	Bestell-Nr.	Abmessungen						Spannbereich		Auflagenhöhe	
		l	b	h	a	c	k	S	S1	h1	h2
<b>MC-P60</b>	<b>945836903</b>	56	60	34	30	-	35	12-126	-	100	-
<b>MC-P60 ZH</b>	<b>945836903</b>	56	60	34	30	-	35	12-126	-	110	-
<b>MC-P100</b>	<b>945856903</b>	59	100	54	50	35	65	18-204	6-192	150	135
<b>MC-P125</b>	<b>945866903</b>	91	125	66	62	42	80	18-400	6-388	192	172
<b>MC-P125 Kompakt</b>	<b>945866903</b>	91	125	66	62	42	80	18-215	6-203	192	172



### Stufen-Wendebcke für 1 Wechseleinsatz

gehärtet und geschliffen, Breite abgesetzt

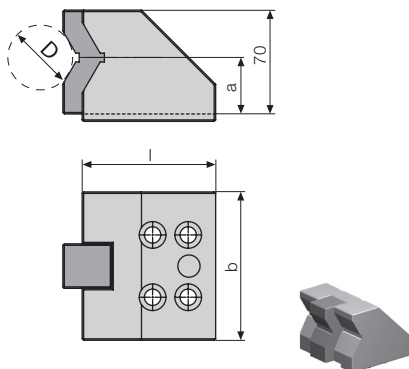
Typ	Bestell-Nr.	Abmessungen						Spannbereich		Auflagenhöhe	
		l	b	h	a	c	k	S	S1	h1	h2
<b>MC-P100</b>	<b>945856904</b>	59	100	54	50	35	32	18-204	6-192	150	135



### Pendelbacken für 1 Wechseleinsatz

gehärtet und geschliffen

Typ	Bestell-Nr.	Abmessungen				Spannbereich	Auflagenhöhe
		l	b	h	a	S	h1
<b>MC-P100</b>	<b>945856905</b>	56	100	54	50	12-204	150
<b>MC-P125</b>	<b>945866905</b>	88	125	66	62	12-400	192
<b>MC-P125 Kompakt</b>	<b>945866905</b>	88	125	66	62	12-215	192



### Prismenbacken mit horizontalem Prisma

mit Wechseleinsatz, gehärtet

Typ	Bestell-Nr.	Abmessungen			Spannbereich	Spannmitte
		l	b	a	D	h1
<b>MC-P60</b>	<b>945836921</b>	60	60	40	D 10-76	110
<b>MC-P60 ZH</b>	<b>945836921</b>	60	60	40	D 10-76	120
<b>MC-P100</b>	<b>945856921</b>	90	100	38	D 12-80	138

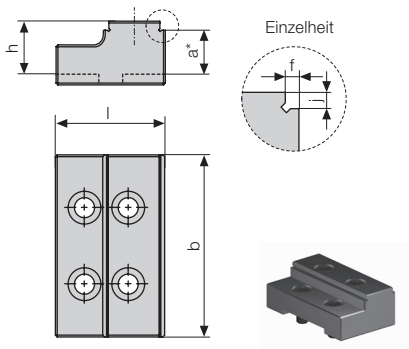
### Prismenbacken mit vertikalem Prisma

Auf Anfrage

\* Toleranz ±0,01 mm  
Alle Abmessungen in [mm]

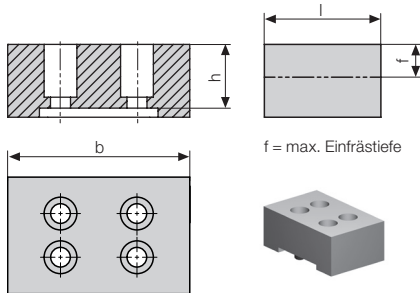
# Zubehör für Werkstück-Spannsysteme MC-P

## Spannbacken/Wechseleinsätze



### Wendeblocken mit Stufe gehärtet

Typ	Bestell-Nr.	Abmessungen						Spannbereich S	Auflagenhöhe h1
		l	b	h	a	f	j		
<b>MC-P 40</b>	<b>94581 6931</b>	36	40	15	12	3	3	6-79	64
<b>MC-P 60</b>	<b>94583 6931</b>	49	60	23	18	3	5	6-150	88
<b>MC-P 60 ZH</b>	<b>94583 6931</b>	49	60	23	18	3	5	6-150	98
<b>MC-P 100</b>	<b>94585 6931</b>	60	100	30	25	3	5	6-204	125
<b>MC-P 125</b>	<b>94586 6931</b>	80	125	35	30	5	5	6-400	160
<b>MC-P 125 Kompakt</b>	<b>94586 6931</b>	80	125	35	30	5	5	6-215	160



### Blockbacken weich zum Einfräsen von Werkstückkonturen

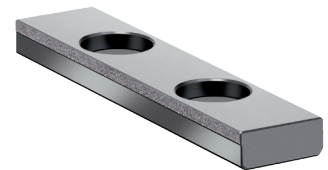
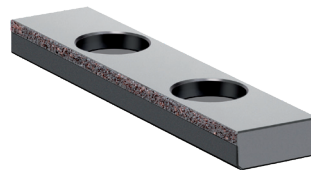
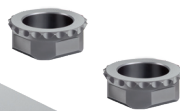
Typ	Bestell-Nr.	Abmessungen			
		l	b	h	f
<b>MC-P 40</b>	<b>94581 6932</b>	36	40	16	6
<b>MC-P 60</b>	<b>94583 6932</b>	42	60	25	8
<b>MC-P 100</b>	<b>94585 6932</b>	64	100	35	18
<b>MC-P 125</b>	<b>94586 6932</b>	88	125	55	32
<b>MC-P 125 Kompakt</b>	<b>94586 6932</b>	88	125	55	32

## Auswechselbare Einsätze

siehe auch: Katalogblatt WS 12-SE: Technische Information „Wechseleinsätze für Spannbacken“

### Wechseleinsätze mit Grippverzahnung

### Wechseleinsätze mit Beschichtungen



Gripp/glatt

Gripp rund

Hartmetall grob/glatt  
Härte 58 HRC  
Körnung 0,3 – 0,5 mm

TUC/glatt  
Härte 80 HRC  
Rauheit RA 10

### Einsatzempfehlung für Wechseleinsätze zur Erhöhung der Haltekräfte

Werkstückmaterial	Werkstückoberfläche	gewalzt/gegossen/ geschmiedet	gezogen	gesägt	gefräst	geschliffen
Stahl, z.B. C45, 20MnCr5, 31CrMoV9		HM grob, Gripp	TUC	HM grob, Gripp	TUC	TUC
Stahl wärmebehandelt z.B. C45 induktiv gehärtet, 20MnCr5 einsatzgehärtet, 31CrMoV9 nitriert					TUC	TUC
Guss z.B. GG, Rotguss		HM grob, Gripp			TUC	TUC
Titan			TUC		TUC	TUC
Aluminium		HM grob, Gripp		Gripp		TUC
NE-Metalle				Gripp		TUC

### Bestellnummern

Typ	Bestell-Nr.	Bestell-Nr.	Bestell-Nr.
<b>MC-P 60</b>	<b>Backenbreite 60</b>	<b>Backenbreite 35</b>	
Wechseleinsätze Gripp/glatt	550500543	550500545	
Wechseleinsätze HM grob/glatt	550500635	550500740	
Wechseleinsätze TUC/glatt	550500743	550500744	
<b>MC-P 100</b>	<b>Backenbreite 100</b>	<b>Backenbreite 65</b>	<b>Backenbreite 32</b>
Wechseleinsätze Gripp/glatt	550500542	550500471	550500470
Wechseleinsätze HM grob/glatt	550500523	550500723	550500741
Wechseleinsätze TUC/glatt	550500586	550500745	550500746
Wechseleinsätze Gripp rund mit Befestigungsschraube	932856001		
<b>MC-P 125</b>	<b>Backenbreite 125</b>	<b>Backenbreite 80</b>	
Wechseleinsätze Gripp/glatt	550500509	550500547	
Wechseleinsätze HM grob/glatt	550500660	550500742	
Wechseleinsätze TUC/glatt	550500747	550500748	
Wechseleinsätze Gripp rund mit Befestigungsschraube	932856003		

\* Toleranz ±0,01 mm  
Alle Abmessungen in [mm]

# Zubehör für Werkstück-Spannsysteme MC-P für die Befestigung, Positionierung und Betätigung

## Befestigung und Positionierung

### Zentrierbolzen

für Mittenzentrierung auf dem Maschinentisch



Typ	Bestell-Nr.	Ø [mm]	L [mm]
<b>Quintus 1/2/3</b>	<b>961535001</b>	D30 g6	15/38
	<b>961535002</b>	D32 g6	15/38
	<b>961535003</b>	D50 g6	25/48
	<b>961535009</b>	D50 g6	18/41

### Einzugsnippel

für die Montage am Spannsystem



Typ	Bestell-Nr.	Stückzahl
<b>Quintus 1 / MC-P60</b>	<b>939200201</b>	1 Stück
<b>Quintus 2 / MC-P100</b>	<b>939200202</b>	Satz 2 Stück
<b>Quintus 3 / MC-P125</b>	<b>939200203</b>	Satz 3 Stück

### Positionsstifte

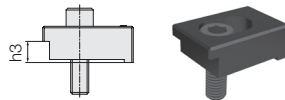
abgesetzt für Rasterplatte, Satz 2 Stück



Typ	Bestell-Nr.	Ø [mm]
<b>MC-P60</b>	<b>939200101</b>	10/12
<b>MC-P100 / MC-P125</b>	<b>939200103</b>	25/12

### Spannpratzen

inkl. Schrauben, Satz 4 Stück



Typ	Bestell-Nr.	Gewinde	h3 [mm]
<b>MC-P40</b>	<b>937772021</b>	M8	9
<b>MC-P60</b>	<b>937772031</b>	M10	12
<b>MC-P60</b>	<b>937772041</b>	M12	12
<b>MC-P100</b>	<b>937772011</b>	M12	24
<b>MC-P100 ZH</b>	<b>937772061</b>	M12	14
<b>MC-P125</b>	<b>937773011</b>	M12	27
<b>MC-P125</b>	<b>937773021</b>	M16	27

### Positionsnutenstein

mit Schraube für Quintus 1,2,3



Bestell-Nr.		Nut [mm]
<b>961535004</b>	DIN 6322, 1 Stk.	14

### T-Nutenstein

mit Schraube für Quintus 1,2,3



Bestell-Nr.		Nut [mm]
<b>961535005</b>	DIN 508, 4 Stk.	14

## Betätigung

### Drehmomentschlüssel



Typ	Bestell-Nr.	Drehmoment [Nm]
<b>MC-P40 / MC-P60</b>	<b>937926600</b>	5 – 60
<b>MC-P100</b>	<b>937926610</b>	20 – 120
<b>MC-P125</b>	<b>937926620</b>	40 – 200

### Stecknuss

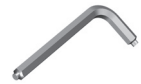
für Drehmomentschlüssel



Typ	Bestell-Nr.	SW
<b>MC-P40</b>	<b>131240114</b>	7
<b>MC-P60</b>	<b>131240021</b>	12
<b>MC-P100</b>	<b>131240020</b>	14
<b>MC-P125</b>	<b>131240017</b>	17

### Sechskant-Schraubendreher

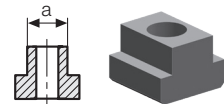
für Befestigungsschrauben und Wechseleinsätze



Typ	Bestell-Nr.	SW
<b>MC-P40</b>	<b>169110101</b>	4
<b>MC-P60</b>	<b>169110002</b>	6
<b>MC-P100</b>	<b>169110003</b>	8
<b>MC-P125</b>	<b>169110005</b>	10

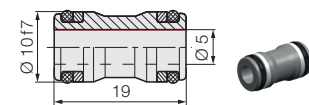
### T-Nutenstein

DIN 508, Satz 4 Stück



Typ	Bestell-Nr.	Gewinde	a [mm]
<b>MC-P40</b>	<b>937773001</b>	M8	10
<b>MC-P60</b>	<b>937773002</b>	M10	12
<b>MC-P60</b>	<b>937773003</b>	M10	14
<b>MC-P60/MC-P100</b>	<b>937773004</b>	M12	18
<b>MC-P125</b>	<b>937773231</b>	M12	18
<b>MC-P125</b>	<b>937773311</b>	M16	18

## Hydraulischer Anschluss



### Steckverbinder

für den hydraulischen Anschluss von unten einschließlich Dichtungen, 1 Stück

Bestell-Nr.	für Bohrung
<b>805300023</b>	Ø 10 H7 x 10 mm tief