

Giunto rotante

a una, due, quattro e sei vene fluide, senza / con ritorno dell'olio di trafileamento
 pressione max. d'esercizio 500 bar

Descrizione generale

I giunti rotanti servono per l'alimentazione del fluido idraulico ad attrezzature girevoli e basculanti. Vengono sistemati in corrispondenza del centro di rotazione dell'impianto (ad es. tavole rotanti).

Condizioni di esercizio

Nella scelta del giunto rotante occorre prestare attenzione alla pressione d'esercizio ed alla velocità di rotazione. I giunti rotanti possono essere azionati esclusivamente con olio idraulico delle classi di viscosità 22, 32 e 46. Il giunto rotante deve essere collegato su tutti i livelli con il generatore di pressione per garantire una sufficiente lubrificazione delle guarnizioni.

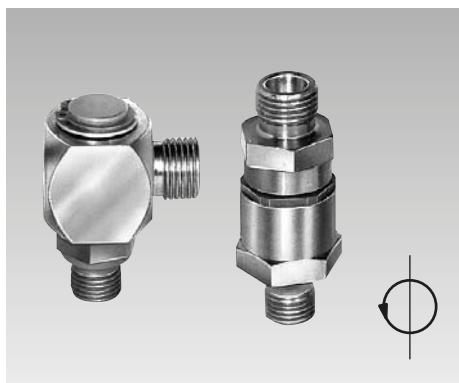
I giunti rotanti possono essere azionati solo in un campo di temperature compreso tra +10 °C e +60 °C. Ciò vale anche per versioni speciali con guarnizioni FKM.

Per condizioni di esercizio, tolleranze e altre informazioni vedere Tabella A 0.100.

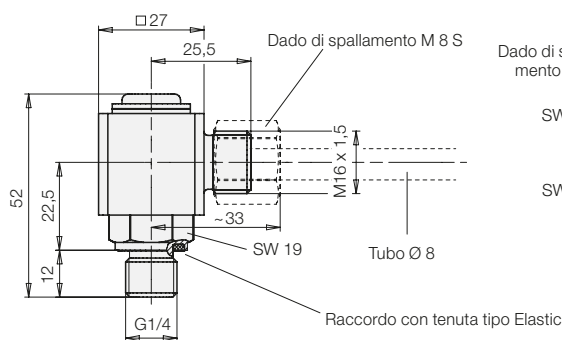
Possibilità di versioni speciali a richiesta.

Al momento dell'ordinazione dovrebbero essere indicati i principali dati per l'azionamento (pressione, temperatura, fluido, velocità di rotazione o tempo ciclo), per permettere un eventuale adeguamento a ogni caso specifico.

Giunto rotante ad una vena fluida



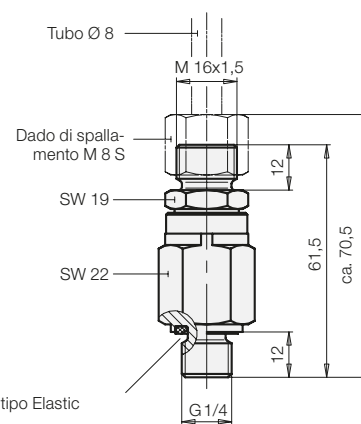
Giunto rotante ad angolo



No. ordin.

9208-176

Giunto rotante assiale



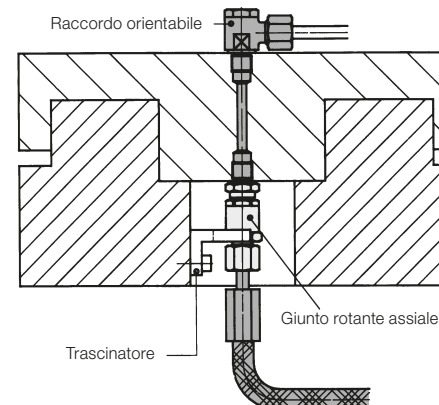
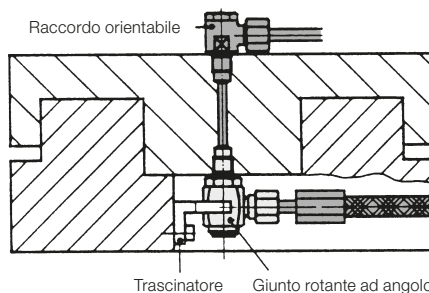
No. ordin.

9208-069

Dati tecnici

Pressione d'esercizio	10 – 500 bar
Numero di giri ammesso	10 giri/min
Coppia di spunto	ca. 1,2 Nm
Coppia di serraggio G1/4	55 Nm

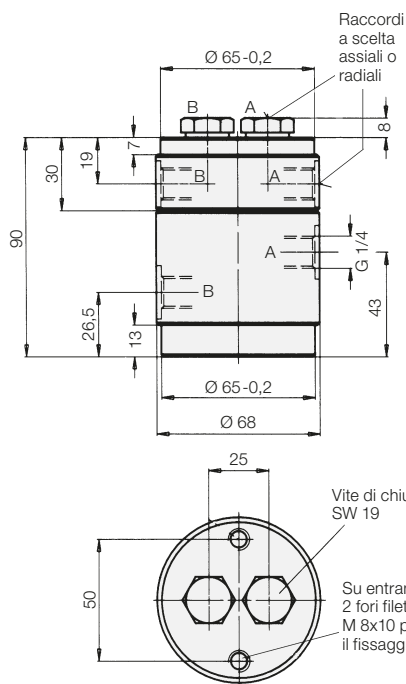
Esempi d'impiego



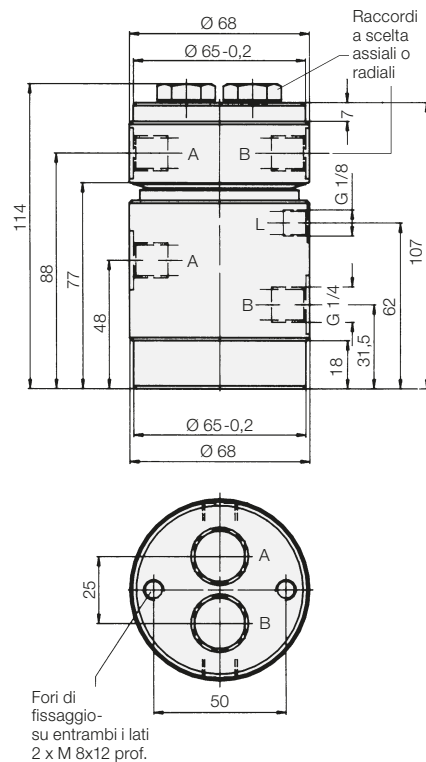
Giunto rotante a due vene fluide



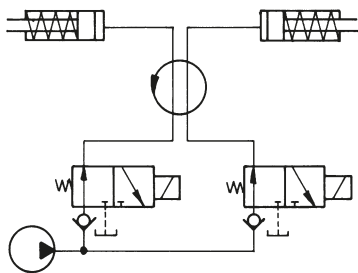
Giunto rotante a due vene fluide



Giunto rotante a due vene fluide con raccordo di drenaggio L nel corpo



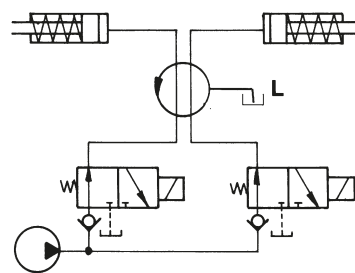
Schema idraulico



Giunto rotante NW 5

Pressione d'esercizio [bar]	Q.tà olio trafileamento [cm³/100h]	Peso [kg]	No. ordin.
10 - 500	40	2,4	9281-136

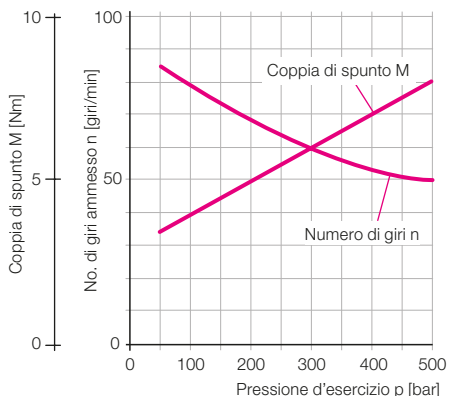
Schema idraulico



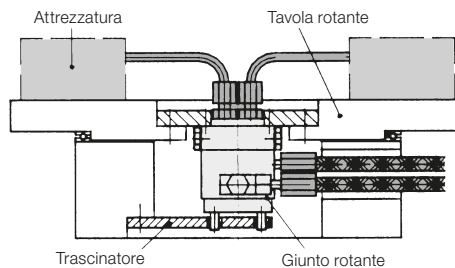
Giunto rotante NW 5

Pressione d'esercizio [bar]	Peso [kg]	No. ordin.
10 - 500	2,75	9281-135

Numero di giri max. ammesso n e coppia di spunto M in funzione della pressione d'esercizio p



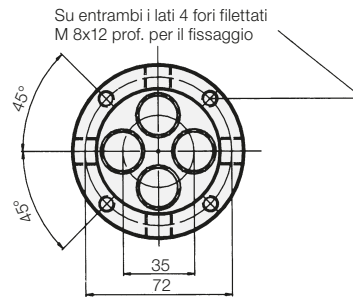
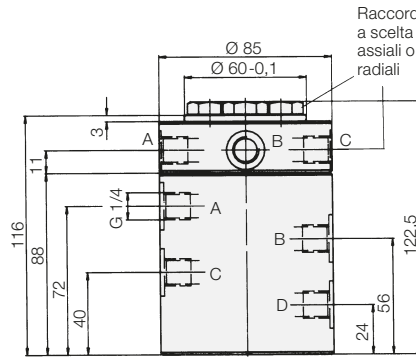
Esempio d'impiego



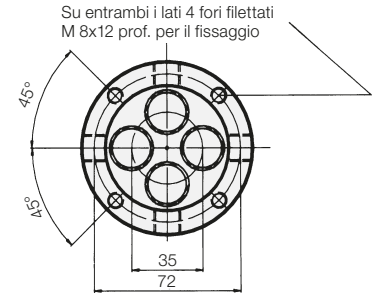
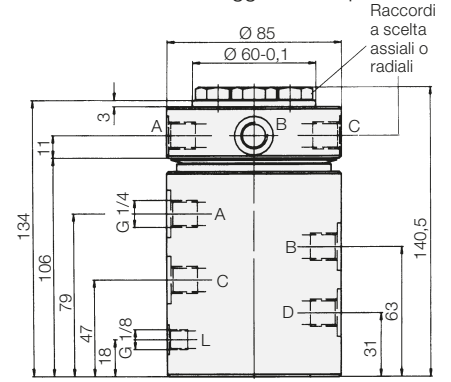
Giunto rotante a quattro vene fluide



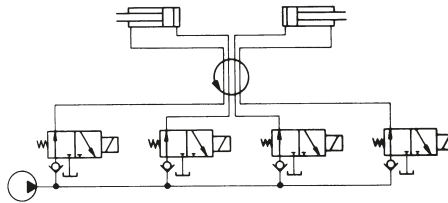
Giunto rotante a quattro vene fluide



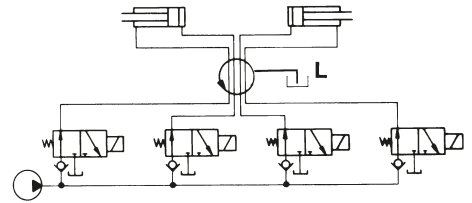
Giunto rotante a quattro vene fluide con raccordo di drenaggio nel corpo



Schema idraulico



Schema idraulico



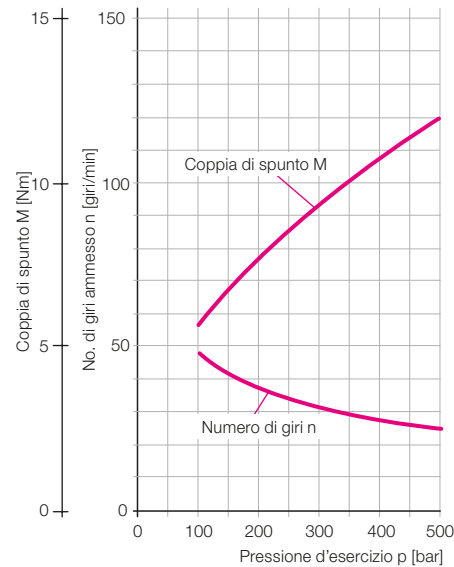
Giunto rotante NW 5

Pressione- Q.tà olio d'esercizio [bar]	Q.tà olio trafilamento [cm³/100h]	Peso [kg]	No. ordin.
10 - 500	60	4,6	9284-036

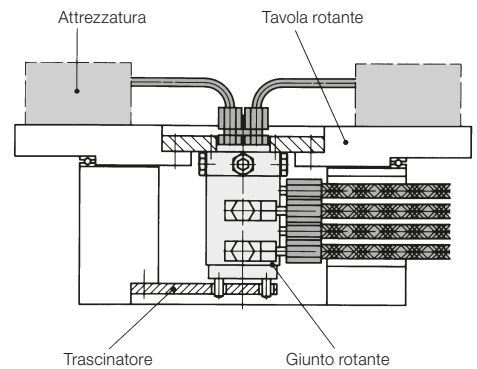
Giunto rotante NW 5 con raccordo di ritorno dell'olio di trafilamento nel corpo

Pressione d'esercizio [bar]	Q.tà olio trafilamento [cm³/100h]	Peso [kg]	No. ordin.
10 - 500	60	5,5	9284-135

Numero di giri max. ammesso n e coppia di spunto M in funzione della pressione d'esercizio p



Esempio d'impiego

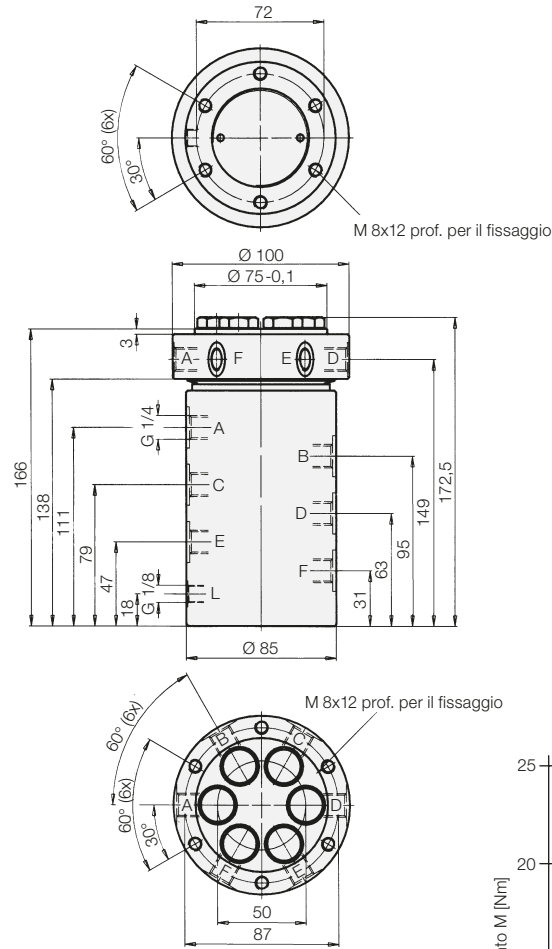


Giunto rotante a sei vene fluide

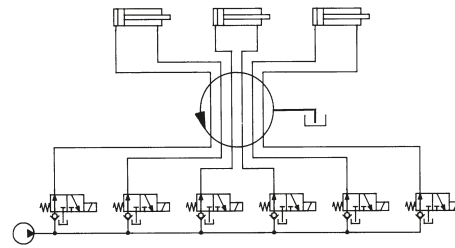


Giunto rotante a sei vene fluide

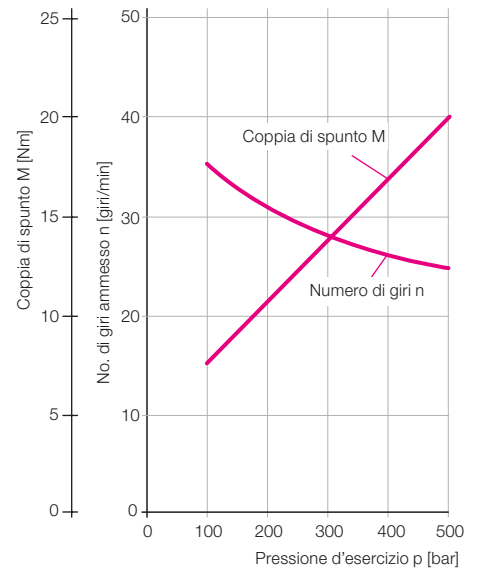
con ritorno dell'olio di trafilamento nel corpo



Schema idraulico



Numero di giri max. ammesso n e coppia di spunto M in funzione della pressione d'esercizio p



Giunto rotante NW 5

Pressione d'esercizio [bar]	Peso [kg]	No. ordin.
10 - 500	7,2	9286-135

Esempio d'impiego

