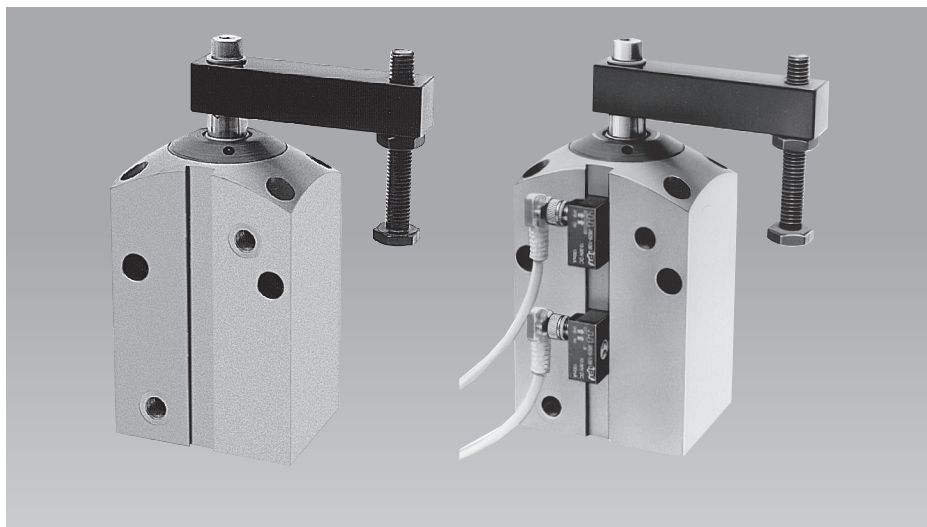




## Staffa rotante pneumatica

Versione a basetta per sensori magnetici spostabili a doppio effetto, pressione d'esercizio max. 7 bar



### Vantaggi

- Compattezza del cilindro
- Facilità di regolazione dei punti di controllo
- Molteplici possibilità di montaggio
- 5 grandezze fornibili di serie
- A scelta con attacco filettato oppure a flangia con O-Ring di tenuta

### Impiego

La staffa rotante pneumatica viene impiegata quando sono sufficienti basse forze di bloccaggio. Il pistone magnetico interno consente il controllo delle posizioni di bloccaggio e sbloccaggio.

### Descrizione

Inviando l'aria compressa sul pistone, la staffetta compie una rotazione di 90° con un certo abbassamento; essa si porta poi con movimento rettilineo sul punto da bloccare.

Il controllo posizione fornisce indicazioni circa la posizione del pistone, ma non viene indicata la posizione angolare della staffetta. Il controllo avviene per mezzo di sensori magnetici elettronici (ved. Accessori) che captano il campo magnetico del pistone magnetico.

I punti di rilevamento possono essere liberamente predisposti spostando i sensori magnetici.

### Avvertenze particolari

All'atto della regolazione del perno filettato di bloccaggio occorre tenere presente che una parte della corsa verticale avviene già durante la rotazione della staffetta.

Occorre garantire che la rotazione possa avvenire senza alcun impedimento.

Nell'approntamento di staffette speciali con particolari lunghezze, assicurarsi che non vengano superate le pressioni d'esercizio indicate nei diagrammi della forza di serraggio.

### Accessori pneumatici

vedere la tabella J 7.400.

### Montaggio

La basetta assicura possibilità universali di montaggio.

### Materiali

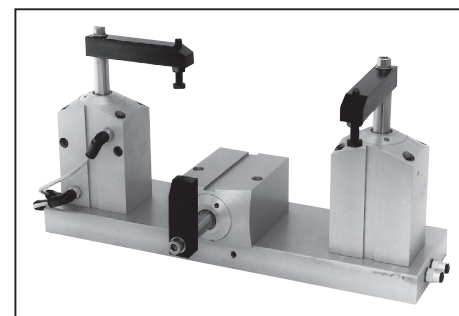
Questa staffa rotante viene fornita nella qualità protetta contro la ruggine. La boccola di guida, il corpo, il pistone e la flangia sono in alluminio anodizzato.

Lo stelo del pistone è in acciaio inossidabile.

### Avvertenze importanti

Per l'impiego di questi elementi pneumatici è sempre necessario un gruppo di condizionamento dell'aria compressa onde garantire che l'aria compressa corrisponda alle esigenze di questi elementi di bloccaggio.

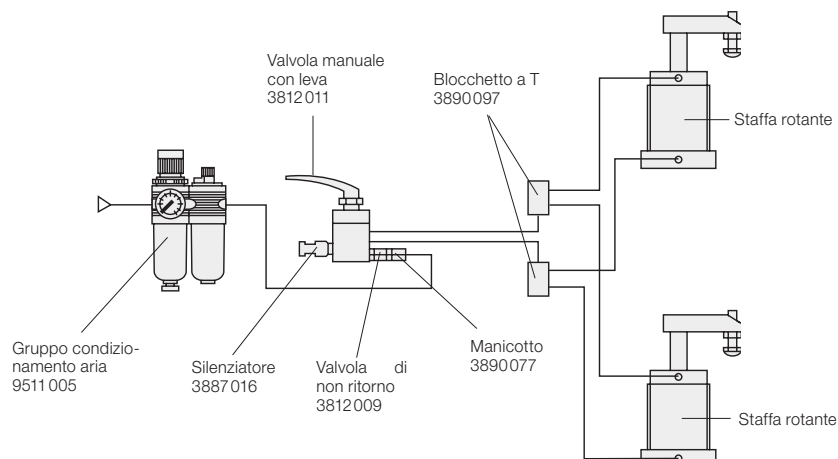
Per le condizioni d'impiego, le tolleranze ed altri dati vedere la tabella A 0.100.



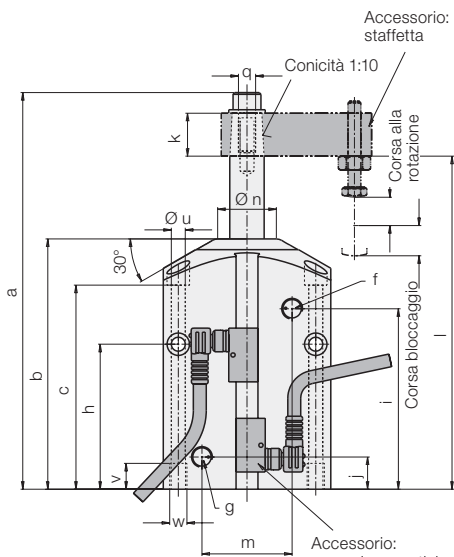
### Versioni

- Attacco filettato (figura a sinistra) ved. pagina 2
- Attacco a flangia con O-Ring Versione **K** (figura al centro), ved. pagina 3
- Attacco a flangia con O-Ring Versione **B** (figura a destra), ved. pagina 3

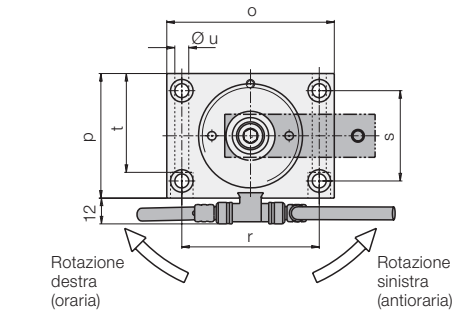
### Esempio di allacciamento



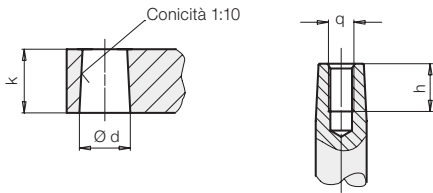
Versione con raccordo filettato  
 Dati tecnici • Accessori



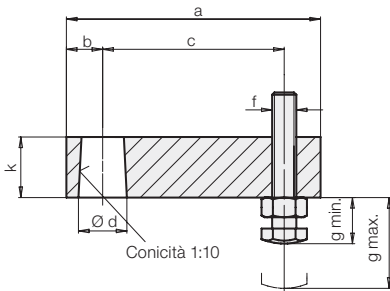
f = bloccaggio  
 g = sbloccaggio



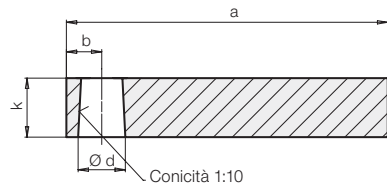
Attacco staffetta



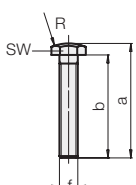
Staffetta



Staffetta per versioni speciali



Tassello pressore, bombato



| Ø pistone               | [mm]  | 20       | 32    | 40    | 50    | 63     |
|-------------------------|-------|----------|-------|-------|-------|--------|
| Ø stelo pistone         | [mm]  | 8        | 12    | 16    | 20    | 25     |
| Corsa alla rotazione    | [mm]  | 7,5      | 9,5   | 17    | 18    | 23     |
| Corsa bloccaggio        | [mm]  | 7        | 9     | 15    | 15    | 18     |
| Forza traente 4 bar     | [N]   | 105,5    | 276,4 | 422,2 | 659,7 | 1050,5 |
| * per pressione 5 bar   | [N]   | 131,9    | 345,5 | 527,7 | 824,6 | 1313,1 |
| aria 6 bar              | [N]   | 158,3    | 414,6 | 633,3 | 989,6 | 1575,8 |
| Press. min. d'esercizio | [bar] | 3        |       |       |       |        |
| Press. max. d'esercizio | [bar] | 7        |       |       |       |        |
| Angolo rotazione        | [°]   | 90° ± 2° |       |       |       |        |
| Peso                    | [kg]  | 0,35     | 0,8   | 1,3   | 2,0   | 3,33   |
| a                       | [mm]  | 120,5    | 143   | 189,5 | 203,5 | 239,5  |
| b                       | [mm]  | 76       | 94,5  | 120,5 | 130   | 150    |
| c                       | [mm]  | 55,5     | 72    | 99    | 104   | 118    |
| f                       | [mm]  | M5       | M5    | G 1/8 | G 1/8 | G 1/4  |
| g                       | [mm]  | M5       | M5    | G 1/8 | G 1/8 | G 1/4  |
| h                       | [mm]  | 41       | 59,5  | 71,5  | 76    | 80     |
| i                       | [mm]  | 53,5     | 63    | 88    | 95    | 100    |
| j                       | [mm]  | 17       | 20    | 19    | 17,5  | 18     |
| □ k                     | [mm]  | 12       | 16    | 20    | 25    | 30     |
| l                       | [mm]  | 103,5    | 119,5 | 159   | 164   | 197    |
| m                       | [mm]  | 22       | 28    | 42    | 44    | 58     |
| Ø n                     | [mm]  | 14       | 24    | 30    | 38    | 42     |
| o                       | [mm]  | 54       | 68    | 80    | 90    | 106    |
| p                       | [mm]  | 35       | 52    | 60    | 70    | 85     |
| q                       | [mm]  | M4       | M6    | M8    | M12   | M10    |
| r                       | [mm]  | 40       | 55    | 64    | 72    | 86     |
| s                       | [mm]  | 22       | 38    | 42    | 48    | 66     |
| t                       | [mm]  | 25       | 40    | 46    | 50    | 70     |
| Ø u                     | [mm]  | 5,5      | 6,5   | 6,5   | 8,5   | 8,5    |
| v                       | [mm]  | 10       | 12    | 12    | 15    | 15     |
| w                       | [mm]  | M8       | M8    | M8    | M10   | M10    |

|                      |                  |                 |                 |                 |                 |                 |
|----------------------|------------------|-----------------|-----------------|-----------------|-----------------|-----------------|
| Rotazione oraria     | <b>No.ordin.</b> | <b>1873 106</b> | <b>1874 106</b> | <b>1875 106</b> | <b>1876 106</b> | <b>1877 106</b> |
| Rotazione antioraria | <b>No.ordin.</b> | <b>1873 206</b> | <b>1874 206</b> | <b>1875 206</b> | <b>1876 206</b> | <b>1877 206</b> |

\* Per la forza effettiva di serraggio vedere i diagrammi (pag. 3, colonna 1)

| Staffa rotante  | Ø d + 0,05 | □ k | h  | q    |
|-----------------|------------|-----|----|------|
| <b>1873 X06</b> | 7,85       | 12  | 9  | M 4  |
| <b>1874 X06</b> | 11,85      | 16  | 15 | M 6  |
| <b>1875 X06</b> | 15,85      | 20  | 19 | M 8  |
| <b>1876 X06</b> | 19,85      | 25  | 18 | M 12 |
| <b>1877 X06</b> | 24,85      | 30  | 25 | M 10 |

| Staffa rotante  | a   | b  | c  | Ø d + 0,05 | f   | g min. | g max. | □ k | No.ordin.       |
|-----------------|-----|----|----|------------|-----|--------|--------|-----|-----------------|
| <b>1873 X06</b> | 54  | 7  | 42 | 7,85       | M 4 | 8      | 28     | 12  | <b>0187 326</b> |
| <b>1874 X06</b> | 68  | 10 | 52 | 11,85      | M 6 | 12     | 27     | 16  | <b>0187 426</b> |
| <b>1875 X06</b> | 78  | 12 | 58 | 15,85      | M 6 | 12     | 42     | 20  | <b>0187 526</b> |
| <b>1876 X06</b> | 90  | 14 | 68 | 19,85      | M 8 | 15     | 42     | 25  | <b>0187 626</b> |
| <b>1877 X06</b> | 110 | 18 | 80 | 24,85      | M10 | 19     | 56     | 30  | <b>0187 726</b> |

| Staffa rotante  | a   | b  | Ø d + 0,05 | □ k | No.ordin.       |
|-----------------|-----|----|------------|-----|-----------------|
| <b>1873 X06</b> | 62  | 7  | 7,85       | 12  | <b>3548 355</b> |
| <b>1874 X06</b> | 72  | 10 | 11,85      | 16  | <b>3548 356</b> |
| <b>1875 X06</b> | 95  | 12 | 15,85      | 20  | <b>3548 357</b> |
| <b>1876 X06</b> | 116 | 14 | 19,85      | 25  | <b>3548 353</b> |
| <b>1877 X06</b> | 143 | 18 | 24,85      | 30  | <b>3548 358</b> |

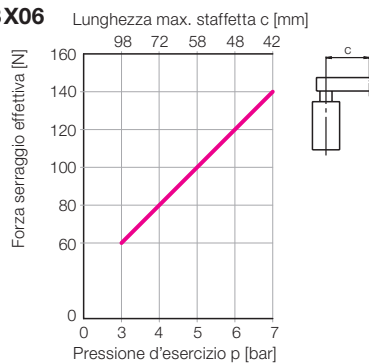
| Staffa rotante  | a    | b  | f    | R  | SW | No.ordin.       |
|-----------------|------|----|------|----|----|-----------------|
| <b>1873 X06</b> | 32,5 | 30 | M 4  | 15 | 7  | <b>3614 141</b> |
| <b>1874 X06</b> | 33,5 | 30 | M 6  | 20 | 10 | <b>3614 137</b> |
| <b>1875 X06</b> | 48,5 | 45 | M 6  | 20 | 10 | <b>3614 138</b> |
| <b>1876 X06</b> | 50   | 45 | M 8  | 20 | 13 | <b>3614 139</b> |
| <b>1877 X06</b> | 66,5 | 60 | M 10 | 35 | 17 | <b>3614 140</b> |

# Versione con attacco a flangia con O-Ring

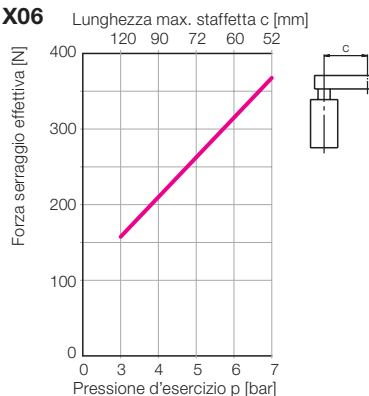
## Dati tecnici

### Forza di bloccaggio effettiva

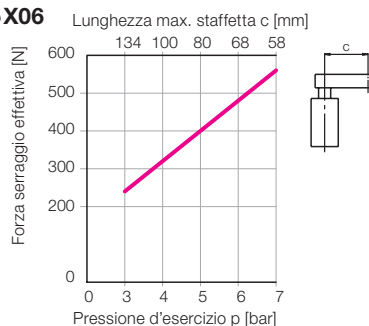
#### 1873X06



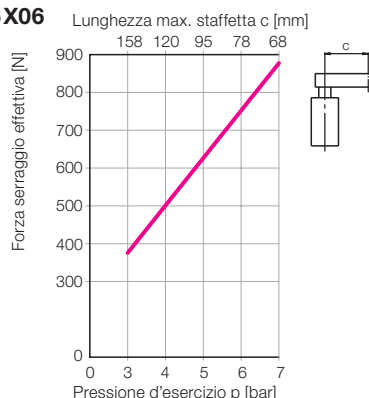
#### 1874X06



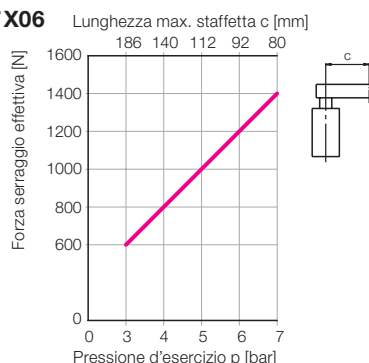
#### 1875X06



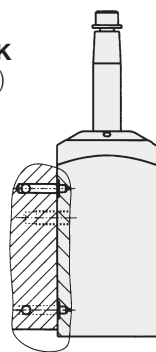
#### 1876X06



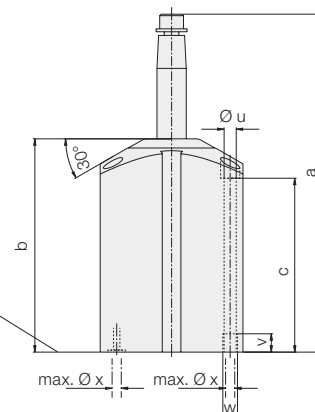
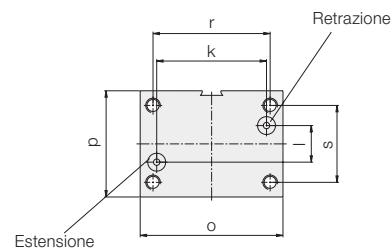
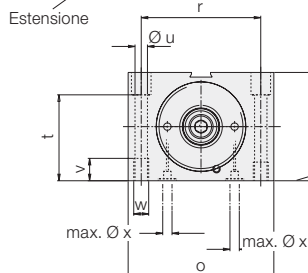
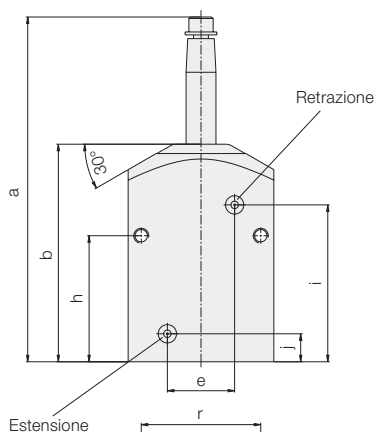
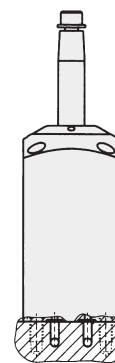
#### 1877X06



### Versione K (lato lungo)



### Versione B (lato fondello)



### Staffa rotante

| Rotazione oraria     | 1873106X   | 1874106X | 1875106X | 1876106X | 1877106X |
|----------------------|------------|----------|----------|----------|----------|
| Rotazione antioraria | 1873206X   | 1874206X | 1875206X | 1876206X | 1877206X |
| Ø pistone            | [mm] 20    | 32       | 40       | 50       | 63       |
| Ø stelo pistone      | [mm] 8     | 12       | 16       | 20       | 25       |
| a                    | [mm] 120,5 | 143      | 189,5    | 203,5    | 239      |
| b                    | [mm] 76    | 94,5     | 120,5    | 130      | 150      |
| c                    | [mm] 55,5  | 72       | 99       | 104      | 118      |
| e                    | [mm] 16    | 28       | 36       | 44       | 58       |
| h                    | [mm] 41    | 59,5     | 71,5     | 76       | 80       |
| i                    | [mm] 53,5  | 63       | 88       | 95       | 100      |
| j                    | [mm] 20    | 20       | 19       | 17,5     | 18       |
| k                    | [mm] 39    | 53       | 60       | 72       | 86       |
| l                    | [mm] -     | 14       | 20       | 20       | 20       |
| o                    | [mm] 54    | 68       | 80       | 90       | 106      |
| p                    | [mm] 35    | 52       | 60       | 70       | 85       |
| r                    | [mm] 40    | 55       | 64       | 72       | 86       |
| s                    | [mm] 22    | 38       | 42       | 48       | 66       |
| t                    | [mm] 25    | 40       | 46       | 50       | 70       |
| Ø u                  | [mm] 5,5   | 6,5      | 6,5      | 8,5      | 8,5      |
| v                    | [mm] 10    | 12       | 12       | 15       | 15       |
| w                    | [mm] M8    | M8       | M8       | M10      | M10      |
| max. Ø x             | [mm] 5     | 5        | 5        | 5        | 5        |
| Dimensioni O-Ring    | [mm] 7x1,5 | 7x1,5    | 7x1,5    | 7x1,5    | 7x1,5    |

**No.ordin. O-Ring ricambio**    **3000342**    **3000342**    **3000342**    **3000342**    **3000342**  
 Gli O-Ring sono compresi nella fornitura. Per le altre dimensioni ved. pagina 2

### Ordinazione:

Al **No. d'ordinazione** desiderato della staffa rotante pneumatica a basetta con attacco a flangia viene aggiunta la lettera che interessa: **K** oppure **B**

### Esempio d'ordinazione:

Staffa rotante pneumatica a basetta 1875 106 con adduzione aria sul lato lungo: **No. ordinazione 1875 106 K**

## Accessori: sensori magnetici

I sensori magnetici elettronici offrono in confronto agli interruttori Reed tradizionali i seguenti vantaggi:

- Insensibilità alle sollecitazioni dovute ad urti e scosse
- Segnale in uscita privo di vibrazioni
- Un unico punto di intervento
- Assenza di usura
- Protezione contro l'inversione di polarità
- Resistenza ai cortocircuiti

Il collegamento elettrico avviene come per i consueti finecorsa di prossimità ad induzione. Possono essere collegati in serie fino a quattro sensori magnetici.

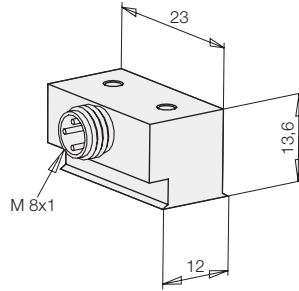
Distanza minima dei punti di intervento 6 mm.

### Avvertenze importanti

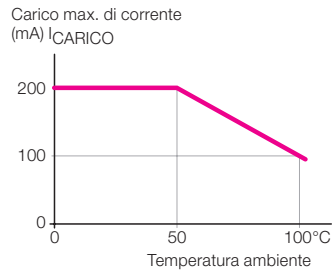
Parti in acciaio possono influire sul campo magnetico del pistone magnetico e sulla posizione dei punti di controllo. Se tale effetto è eguale ad ogni corsa (per esempio parti adiacenti in acciaio), esso può essere compensato con un unico spostamento dei sensori magnetici. Se varia invece da una corsa all'altra, come nel caso dei trucioli, si deve montare un riparo a 30 mm di altezza sopra i sensori magnetici. Ripari sono necessari anche in caso di trucioli ferritici.

Per ulteriori informazioni sull'alimentazione di tensione ai controlli di posizione, vedere Tabella A 0.120.

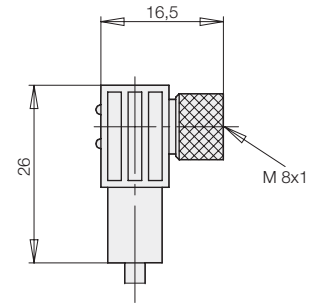
### Sensore magnetico elettronico



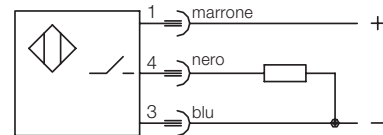
### Curva della temperatura



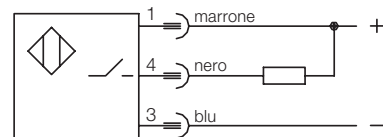
### Cavo collegamento con spina a gomito



### Schema dei collegamenti



Commutazione pnp (+)



Commutazione npn (-)

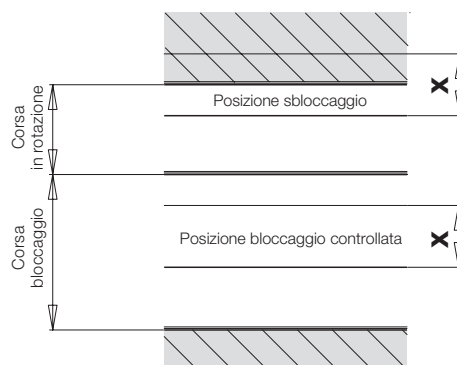
### Dati tecnici

|  |  |                |  |
|--|--|----------------|--|
| Materiale del corpo                            | alluminio anodizzato nero                                      |                |  |
| Tensione d'esercizio                           | 10 – 30 V cc.  |                |  |
| Ondulazione residua                            | max. 10%   |                |  |
| Carico di corrente ammesso I <sub>CARICO</sub> | 200 mA – fino a 50 °C<br>150 mA – a 75 °C<br>100 mA – a 100 °C |                |  |
| Assorbimento di corrente                       | < 15 mA  |                |  |
| Caduta tensione (a carico massimo)             | < 2 V  |                |  |
| Sicurezza contro cortocircuiti                 | sì   |                |  |
| Protezione per inversione polarità             | montata  |                |  |
| Frequenza commutazione                         | 1 kHz  |                |  |
| Isteresi                                       | 3 mm   |                |  |
| Grado protezione sec. DIN 40050                | IP 67  |                | IP 67  |
| Temperatura ambiente                           | da -25 °C a +100 °C  |                | da -25 °C a +90 °C   |
| Connettore a spina                             | connettore M 8   |                | connettore M 8   |
| LED  | no   |                | tensione d'esercizio (verde)<br>indicazione funzionamento (giallo)<br>PUR, 5 m |
| Cavo, lunghezza cavo                           |  |                |  |
| Uscita (organo chiusura)                       | <b>pnp</b>   | <b>nnp</b>     | <b>pnp</b> <b>nnp</b>  |
| <b>No. ordinazione</b>                         | <b>3829234</b>   | <b>3829240</b> | <b>3829099</b> <b>3829124</b>  |

### Sensore magnetico elettronico

### Cavo collegamento con spina a gomito

### Percorso del segnale magnetico



| Versione | ≈ x [mm] |
|----------|----------|
| 1873X06  | 4        |
| 1874X06  | 4        |
| 1875X06  | 5        |
| 1876X06  | 6        |
| 1877X06  | 7        |

### Altri accessori

vedere tabella dei dati G 2.140

- Connettore a innesto
- Adattatore a Y
- Invertitore
- Stabilizzatore tensione