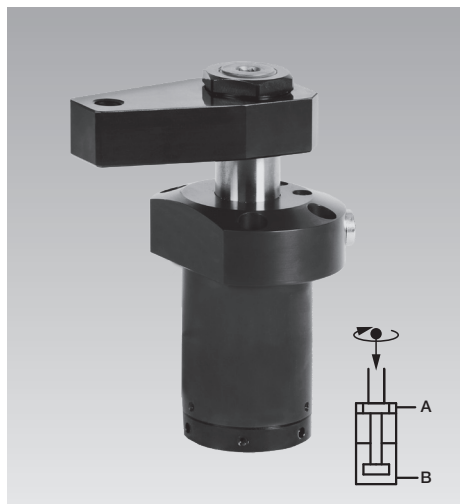




Dociski skrętne bez skoku obrotu z kołnierzem górnym, wzmocniony mechanizm obrotu, podwójnego działania, max. ciśnienie robocze 250 bar

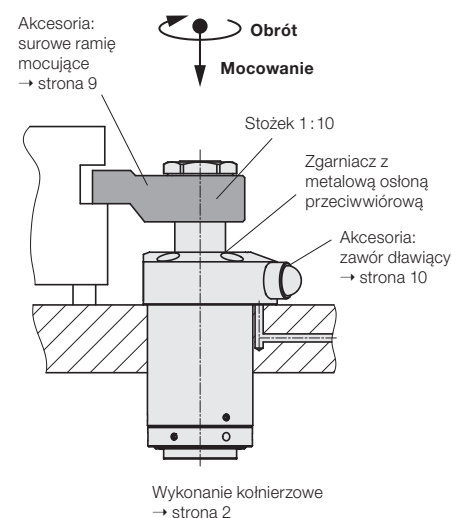


Zalety

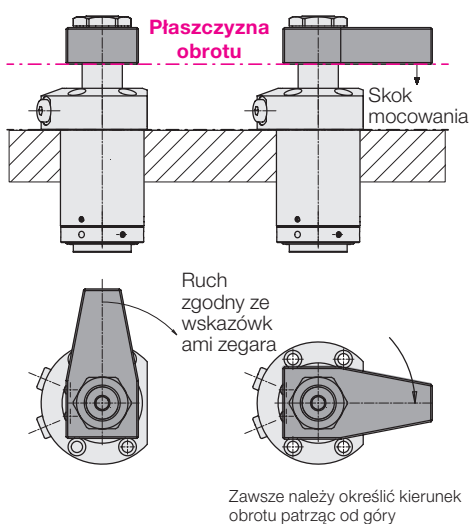
- Kompaktowa budowa, częściowo do zabudowy
- Kompaktowy design
- Bardzo krótkie czasy mocowania i odmocowania
- Możliwość mocowania w wąskich przestrzeniach
- Zgarniacz z metalową osłoną przeciwwirową

Cechy szczególne

- Wzmocniony mechanizm obrotu
- Przyłącza rurowe i kanałowe
- Promieniowe zabezpieczenie antyobrotowe skoku docisku
- Indeksowanie ramienia mocującego w celu zapewnienia powtarzalnego ustawienia



Ruch bez osiowego skoku obrotu



Zastosowanie

Hydrauliczne dociski skrętne bez skoku obrotu stosowane są do mocowania detali, kiedy konieczne jest, aby obszar mocowania był wolny od komponentów mocujących, w celu umożliwienia swobodnej wymiany detali.

Wzmocniony mechanizm obrotu

Wzmocniony mechanizm obrotu zapewnia, że ustawienie kąta ramienia dociskowego pozostaje stałe nawet po lekkiej kolizji z detalem, przy załadunku i rozładunku jak i w trakcie mocowania detali.

Działanie

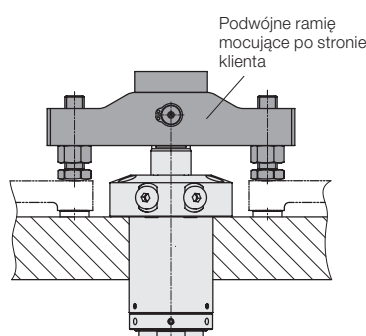
W tej wersji bez osiowego skoku obrotu, ramię mocujące obraca się w jednej płaszczyźnie i nie wykonuje żadnego ruchu osiowego podczas obrotu.

Promieniowe zabezpieczenie antyobrotowe skoku docisku

W uchylnych przyrządach obróbkowych detale mogą być obrabiane również nad głowicą. Przy nagłym spadku ciśnienia promieniowe zabezpieczenie przed obrotem zapobiega cofaniu się ramienia mocującego. Detal nie jest wtedy silnie zamocowany, jednakże przy odpowiednim ułożeniu większej ilości docisków skrętnych przy pomocy elementów do pozycjonowania detalu można uniknąć wypadnięcia detalu z przyrządu (patrz wskazówka w instrukcji obsługi).

Podwójne ramię mocujące

Do zastosowania w przyrządach obróbkowych o ograniczonej przestrzeni. Dostępne są tłoczyska z końcówką oczkową i widełkową, dzięki czemu można zamocować optymalnie dopasowane podwójne ramię mocujące. Dla nowoprojektowanych podwójnych ramion należy sprawdzić moment bezwładności, aby sprawdzić dopuszczalne natężenie przepływu medium według wzoru na stronie 9.



Wersje

- 3 rozmiary
- Mocowanie ramienia mocującego ze stożkiem 1:10, końcówką oczkową lub widełkową
- 2 skoki mocowania dla każdego rozmiaru
- Obrót zgodny lub przeciwny do ruchu wskazówek zegara, możliwa również wersja bez obrotu
- Kąt obrotu 0°, 15° do 75° i 90°
- Dla końcówki oczkowej lub widełkowej możliwość wyboru kąta pozycji mocowania patrz numery art. → strona 8

Uszczelnienia

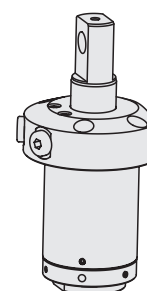
NBR = kauczuk butadienowo-akrylonitrylowy

Akcesoria

- Surowe ramię mocujące
- Zawór dławiący

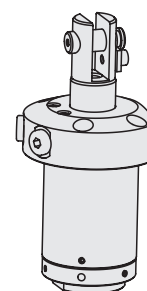
→ strona 9 i 10

Końcówka oczkowa



→ strona 4

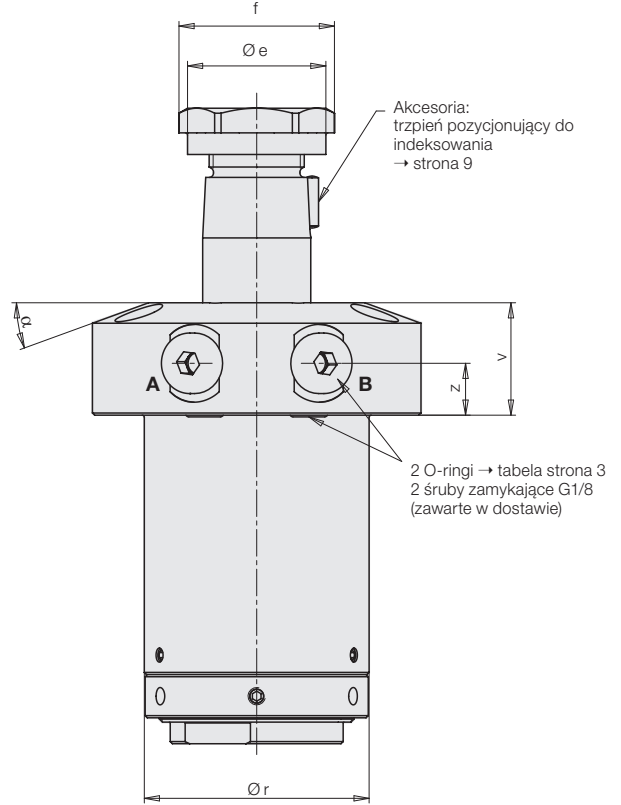
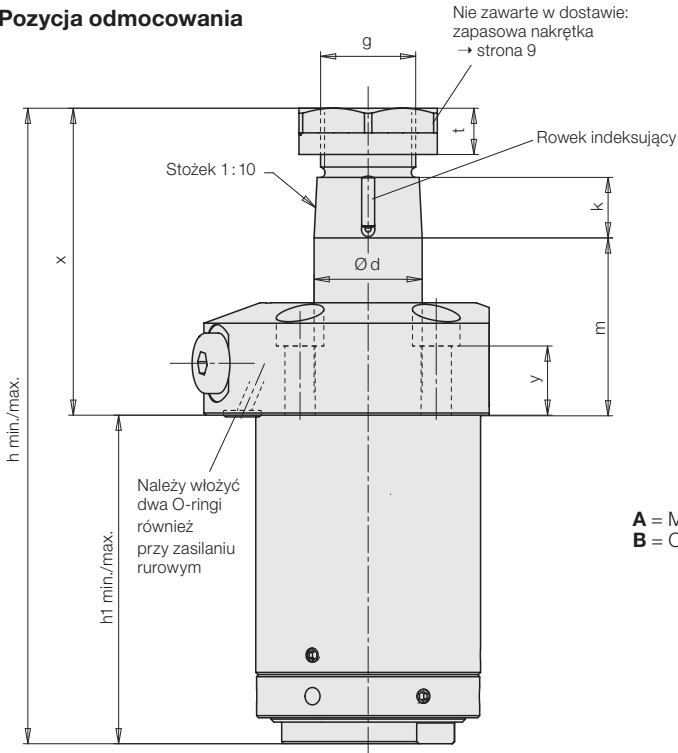
Końcówka widełkowa



→ strona 6

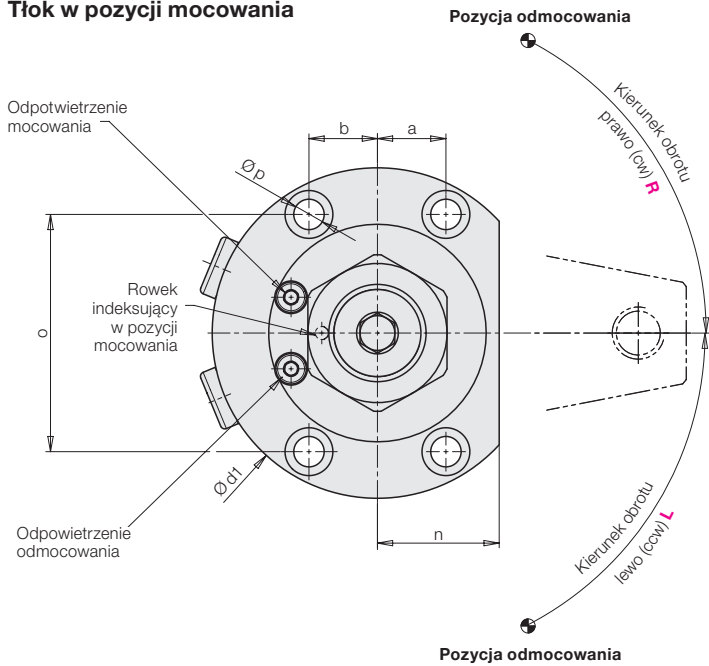
Mocowanie ramienia mocującego ze stożkiem 1:10 Wymiary

Pozycja odmocowania

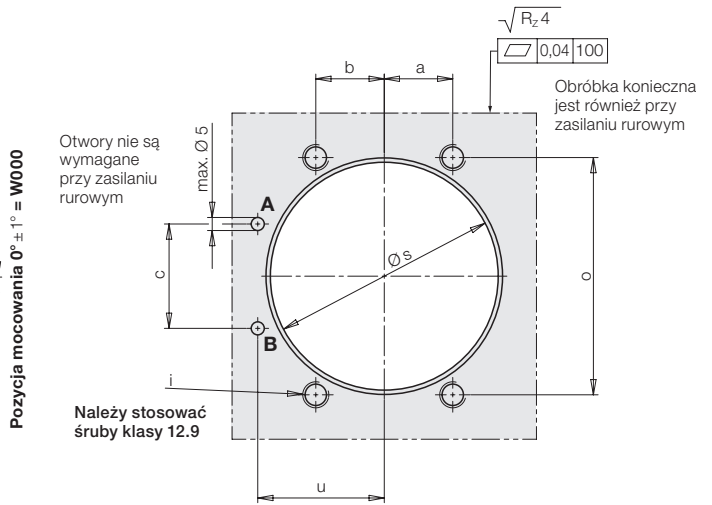


A = Mocowanie
B = Odmocowanie

Łuk w pozycji mocowania



Schemat podłączenia



Pozycja mocowania

Kąt pozycji mocowania $W = 0^\circ$ (W000)
Brak możliwości wyboru pozycji mocowania dla wersji ze stożkiem.
Rowek indeksujący ustawiony jest zawsze przeciwieście o 180° .

Kąt obrotu

Można wybrać kąt obrotu z zakresu $0^\circ, 15^\circ$ do 75° w krokach co 5° , a także 90° .
Tolerancja kąta obrotu $\pm 3^\circ$ w pozycji odmocowania

Numer art. i przykłady → strona 8

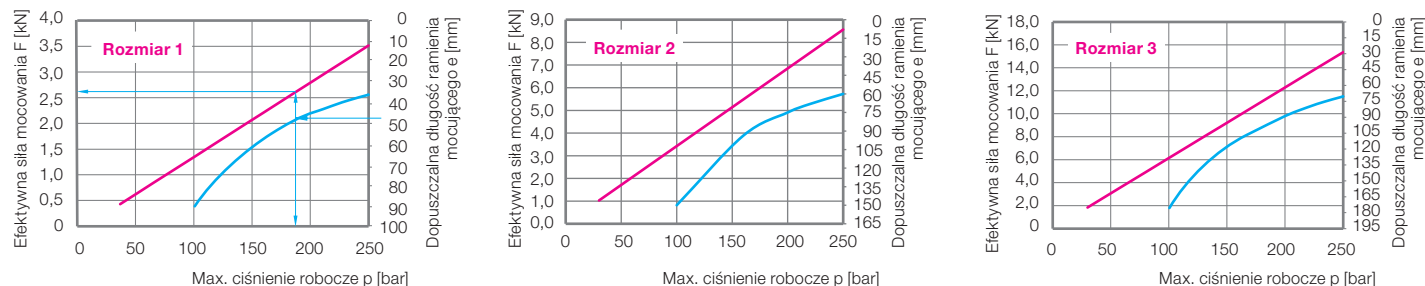
Warunki pracy, tolerancje i inne dane patrz karta katalogowa A 0.100.

Mocowanie ramienia mocującego ze stożkiem 1:10

Wymiary i dane techniczne

Stożek 1:10		Rozmiar 1		Rozmiar 2		Rozmiar 3	
		23/16		36/25		50/36	
Tłok/tłoczyisko Ø	[mm]						
Skok mocowania	[mm]	8	15	12	25	12	25
Siła ciągnąca przy 250 bar	[kN]	5,3		13,1		23,6	
Efektywna siła mocowania	[kN]	Patrz wykresy poniżej					
Min. ciśnienie robocze	[bar]	20		20		20	
Powierzchnia pierścienia tłoka	[cm ²]	2,14		5,27		9,46	
Zapotrz. na olej/mm skoku mocowania	[cm ³]	0,21		0,53		0,95	
Zapotrz. na olej/mm skoku powrotu	[cm ³]	0,42		1,02		1,96	
Zapotrz. na olej obrót o 90°	[cm ³]	3,14		10,69		24,34	
Zapotrz. na olej obrót o 75°	[cm ³]	2,08		7,03		17,29	
Zapotrz. na olej obrót o 0°	[cm ³]	0,00		0,00		0,00	
Redukcja zapotrz. na olej przy redukcji obrotu, dla każdych 5° w zakresie 75° do 15°	[cm ³]	0,12		0,38		1,01	
Max. dop. natężenie przepływu	[cm ³ /s]	Wykresy → strona 9					
Min. czas obrotu	[s]	Wykresy → strona 9					
Masa ok.	[kg]	0,8	0,9	1,9	2,3	4,6	5,4
Skos kołnierza α	[°]	10		20		15	
a	[mm]	11,75		15,75		22,5	
b	[mm]	11,75		15,75		22,5	
c	[mm]	18		24		34,5	
Ø d	[mm]	16		25		36	
Ø d1	[mm]	62		76		110	
Ø e	[mm]	19		32		46	
f	[mm]	27		36		53,1	
g	[mm]	M14 x 1,5		M22 x 1,5		M30 x 1,5	
h min.	[mm]	115,5	136,5	146	185	187	226
h max.	[mm]	116	137	147	186	188	227
h1 min.	[mm]	60,5	74,5	75	101	104	130
h1 max.	[mm]	61	75	76	102	105	131
k	[mm]	13,5		14		20	
i	[mm]	M5		M6		M10	
m +0,7 -0,3	[mm]	32,5	39,5	41	54	45	58
n	[mm]	19		28		38	
o	[mm]	40,7		54,56		77,94	
Ø p	[mm]	5,8		7		12	
Ø r	[mm]	36		52		72	
Ø s ±0,2	[mm]	36,4		52,4		72,4	
t	[mm]	7,5		10,7		12	
u	[mm]	21,7		29,1		41,5	
v	[mm]	22		26		28	
x	[mm]	55	62	71	84	83	96
y	[mm]	13		16		11	
z	[mm]	10		12		11	
SW	[mm]	24		32		46	
Zapassowe O-ringi	[mm]	6 x 1,5		6 x 1,5		8 x 1,5	
Numer art. NBR		3000 313		3000 313		3000 343	

Efektywna siła mocowania i dopuszczalna długość ramienia mocującego



— Efektywna siła mocowania
— Dopuszczalna długość ramienia mocującego

Przykład:

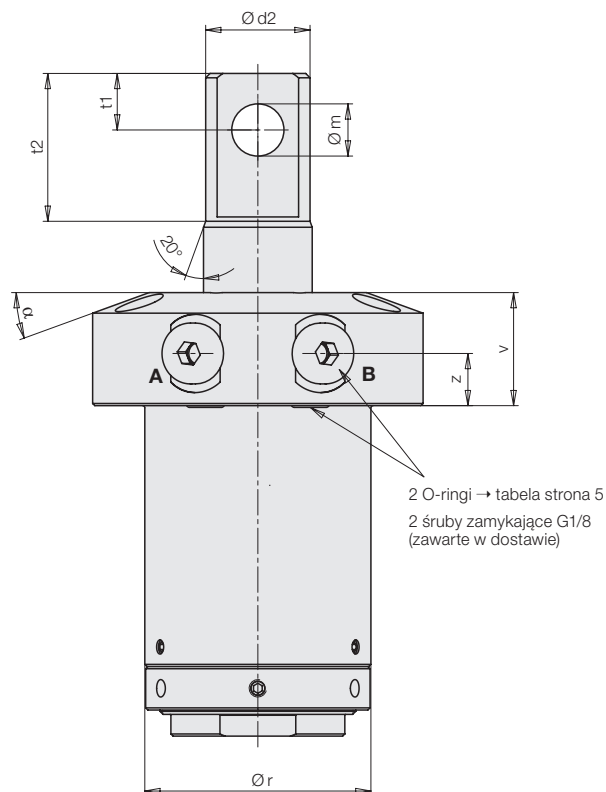
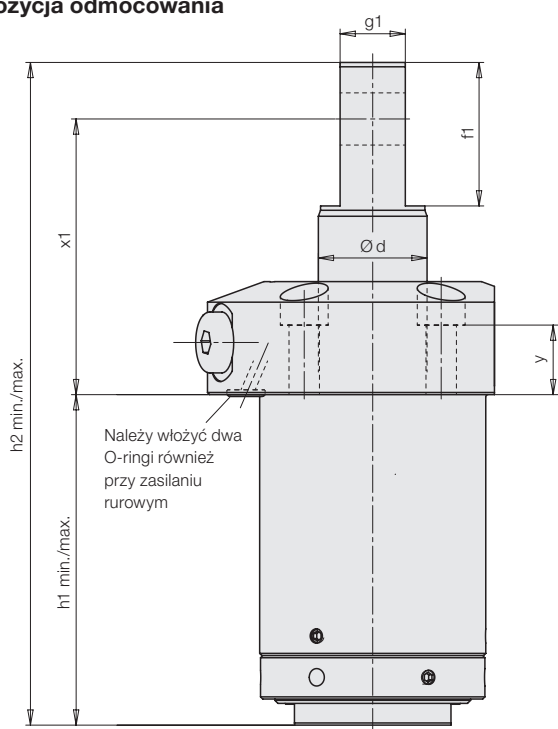
Długość ramienia mocującego 47 mm, max. ciśnienie robocze 187 bar, efektywna siła mocowania 2,6 kN

Warunki pracy, tolerancje i inne dane patrz karta katalogowa A 0.100.

Mocowanie ramienia dociskowego z końcówką oczkową

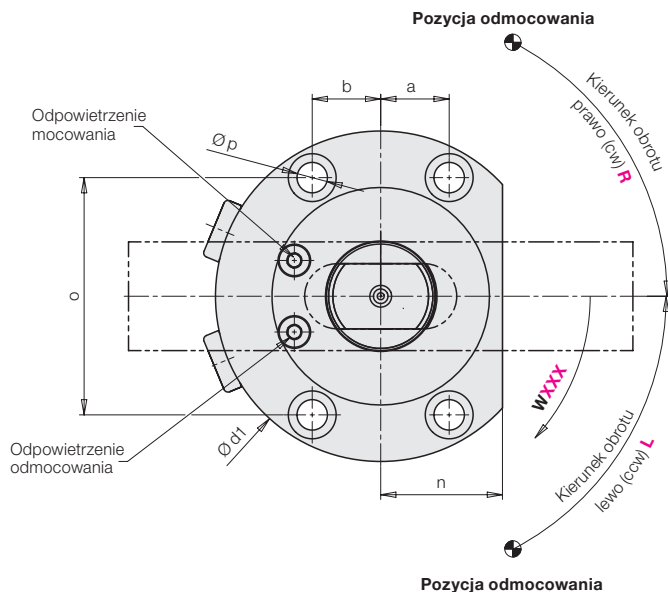
Wymiary

Pozycja odmocowania

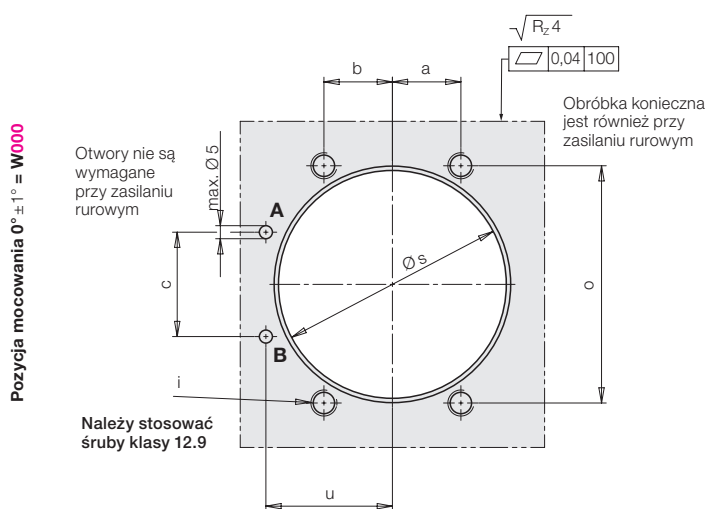


A = Mocowanie
B = Odmocowanie

Tłok w pozycji mocowania



Schemat podłączenia



Pozycja mocowania

Kąt pozycji mocowania W można wybrać z zakresu 0° do 175° w krokach co 5° (**W000 ... W175**).

Kąt obrotu

Kąt obrotu można wybrać z zakresu 0°, 15° do 75° w krokach co 5°, a także 90°.

Tolerancja kąta obrotu ± 3° w pozycji odmocowania

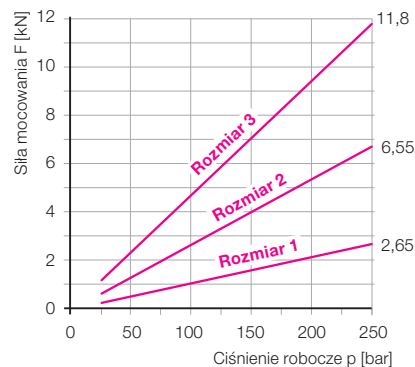
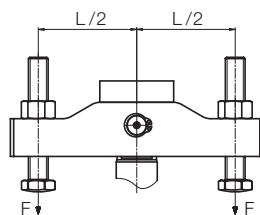
Numery art. i przykłady → strona 8

Warunki pracy, tolerancje i inne dane patrz karta katalogowa A 0.100.

Mocowanie ramienia dociskowego z końcówką oczkową Wymiary i dane techniczne

Kołcówka oczkowa		Rozmiar 1		Rozmiar 2		Rozmiar 3	
Tłok/tłoczysko Ø	[mm]	23/16		36/25		50/36	
Skok mocowania	[mm]	8	15	12	25	12	25
Siła ciągnąca przy 250 bar	[kN]	2 x 2,65		2 x 6,55		2 x 11,8	
Efektywna siła mocowania	[kN]	Patrz wykresy poniżej					
Min. ciśnienie robocze	[bar]	20		20		20	
Powierzchnia pierścienia tłoka	[cm ²]	2,14		5,27		9,46	
Zapotrz. na olej/mm skoku mocowania	[cm ³]	0,21		0,53		0,95	
Zapotrz. na olej/mm skoku powrotu	[cm ³]	0,42		1,02		1,96	
Zapotrz. na olej obrót o 90°	[cm ³]	3,14		10,69		24,34	
Zapotrz. na olej obrót o 75°	[cm ³]	2,08		7,03		17,29	
Zapotrz. na olej obrót o 0°	[cm ³]	0,00		0,00		0,00	
Redukcja zapotrz. na olej przy redukcji obrotu, dla każdego 5° w zakresie 75° do 15°	[cm ³]	0,12		0,38		1,01	
Max. dop. natężenie przepływu	[cm ³ /s]	Wykresy → strona 9					
Min. czas obrotu	[s]	Wykresy → strona 9					
Masa ok.	[kg]	0,8	0,9	1,9	2,3	4,6	5,4
Skos kołnierza α	[°]	10		20		15	
a	[mm]	11,75		15,75		22,5	
b	[mm]	11,75		15,75		22,5	
c	[mm]	18		24		34,5	
Ø d	[mm]	16		25		36	
Ø d1	[mm]	62		76		110	
Ø d2	[mm]	15,5		24		34	
f1	[mm]	23		33		50	
g1 f7	[mm]	10		15		25	
h1 min.	[mm]	60,5	74,5	75	101	104	130
h1 max.	[mm]	61	75	76	102	105	131
h2 min.	[mm]	117,5	138,5	151,4	190,4	202	241
h2 max.	[mm]	118	139	152,4	191,4	203	242
i	[mm]	M5		M6		M10	
Ø m H7/g6	[mm]	8		12		16	
n	[mm]	19		28		38	
o	[mm]	40,7		54,56		77,94	
Ø p	[mm]	5,8		7		12	
Ø r	[mm]	36		52		72	
Ø s ±0,2	[mm]	36,4		52,4		72,4	
t1	[mm]	10		13		20	
t2	[mm]	24		34		50,5	
u	[mm]	21,7		29,1		41,5	
v	[mm]	22		26		28	
x1 +0,7 -0,6	[mm]	47	54	63,4	76,4	78	91
y	[mm]	13		16		11	
z	[mm]	10		12		11	
Zapaszowe O-ringi	[mm]	6 x 1,5		6 x 1,5		8 x 1,5	
Numer art. NBR		3000 313		3000 313		3000 343	

Siła mocowania F w zależności od ciśnienia p

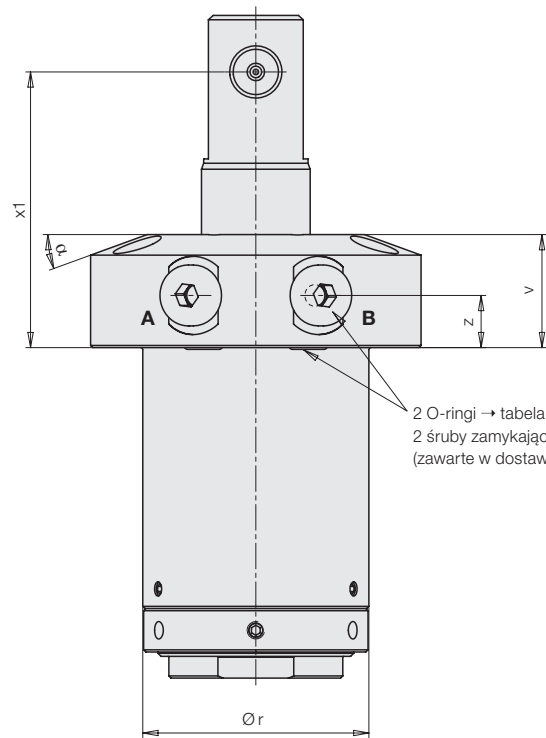
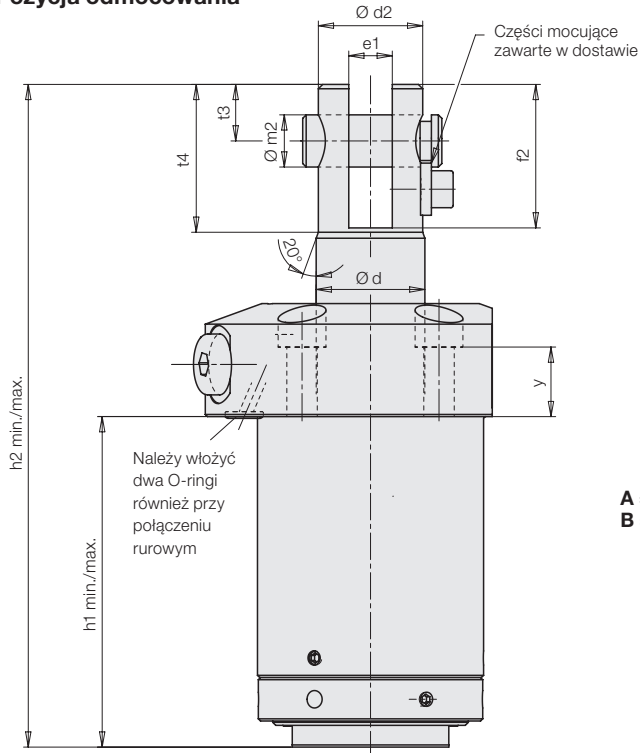


Warunki pracy, tolerancje i inne dane patrz karta katalogowa A 0.100.

Mocowanie ramienia dociskowego z końcówką widelkową

Wymiary

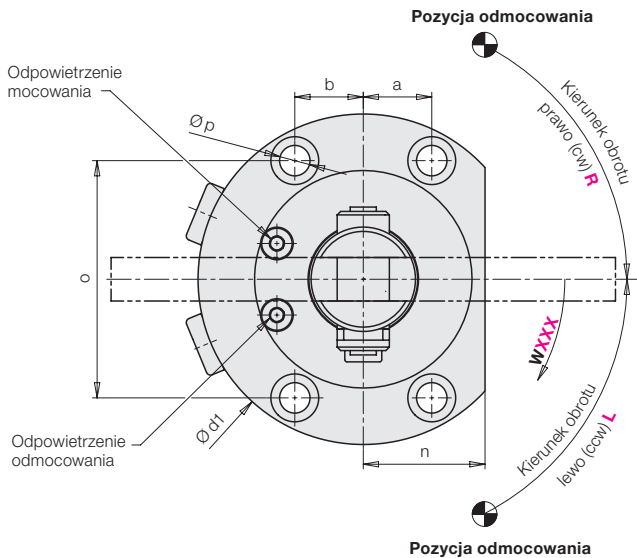
Pozycja odmocowania



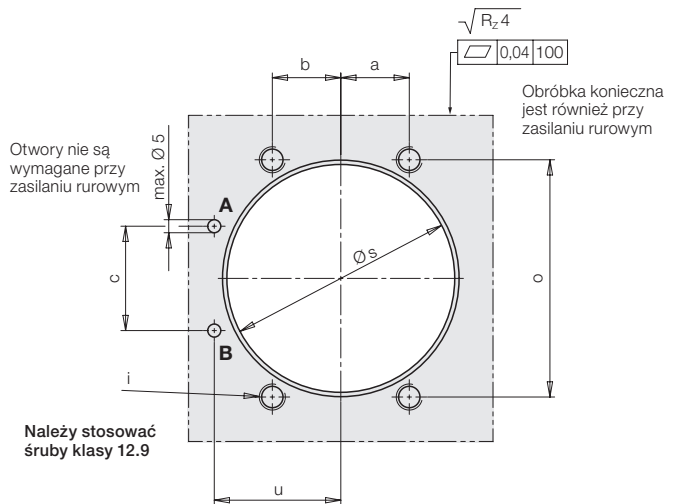
A = Mocowanie
B = Odmocowanie

2 O-ringi → tabela strona 7
2 śruby zamykające G1/8
(zawarte w dostawie)

Łok w pozycji mocowania



Schemat podłączenia



Pozycja mocowania

Kąt pozycji mocowania W można wybrać z zakresu 0° do 175° w krokach co 5° (**W000...W175**).

Kąt obrotu

Kąt obrotu można wybrać z zakresu 0°, 15° do 75° w krokach co 5°, a także 90°.
Tolerancja kąta obrotu ±3° w pozycji odmocowania

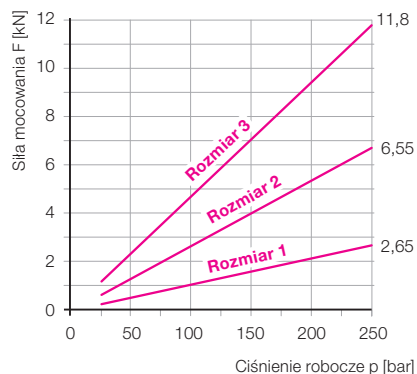
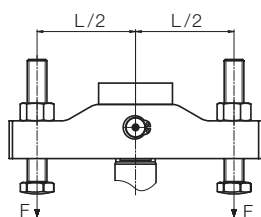
Numery art. i przykłady → strona 8

Warunki pracy, tolerancje i inne dane patrz karta katalogowa A 0.100.

Mocowanie ramienia dociskowego z końcówką widelkową Wymiary i dane techniczne

Kościówka widelkowa		Rozmiar 1		Rozmiar 2		Rozmiar 3	
Tłok/tłoczysko Ø	[mm]	23/16		36/25		50/36	
Skok mocowania	[mm]	8	15	12	25	12	25
Siła ciągnąca przy 250 bar	[kN]	2 x 2,65		2 x 6,55		2 x 11,8	
Efektywna siła mocowania	[kN]			Patrz wykres poniżej			
Min. ciśnienie robocze	[bar]	20		20		20	
Powierzchnia pierścienia tłoka	[cm ²]	2,14		5,27		9,46	
Zapotrz. na olej/mm skoku mocowania	[cm ³]	0,21		0,53		0,95	
Zapotrz. na olej/mm skoku powrotu	[cm ³]	0,42		1,02		1,96	
Zapotrz. na olej obrót o 90°	[cm ³]	3,14		10,69		24,34	
Zapotrz. na olej obrót o 75°	[cm ³]	2,08		7,03		17,29	
Zapotrz. na olej obrót o 0°	[cm ³]	0,00		0,00		0,00	
Redukcja zapotrz. na olej przy redukcji obrotu, dla każdego 5° w zakresie 75° do 15°	[cm ³]	0,12		0,38		1,01	
Max. dop. natężenie przepływu	[cm ³ /s]			Wykresy → strona 9			
Min. czas obrotu	[s]			Wykresy → strona 9			
Masa ok.	[kg]	0,8	0,9	1,9	2,3	4,6	5,4
Skos kołnierza α	[°]	10		20		15	
a	[mm]	11,75		15,75		22,5	
b	[mm]	11,75		15,75		22,5	
c	[mm]	18		24		34,5	
Ø d	[mm]	16		25		36	
Ø d1	[mm]	62		76		110	
Ø d2	[mm]	15,5		24		34	
e1 +0,1	[mm]	6,01		10,01		12,01	
f2	[mm]	23,5		33		50	
h1 min.	[mm]	60,5	74,5	75	101	104	130
h1 max.	[mm]	61	75	76	102	105	131
h2 min.	[mm]	117,5	138,5	151,4	190,4	202	241
h2 max.	[mm]	118	139	152,4	191,4	203	242
i	[mm]	M5		M6		M10	
Ø m2 H7/g6		8		12		14	
n	[mm]	19		28		38	
o	[mm]	40,7		54,56		77,94	
Ø p	[mm]	5,8		7		12	
Ø r	[mm]	36		52		72	
Ø s ± 0,2	[mm]	36,4		52,4		72,4	
t3	[mm]	10		13		20	
t4	[mm]	24		34		50,5	
u	[mm]	21,7		29,1		41,5	
v	[mm]	22		26		28	
x1 +0,7 -0,6	[mm]	47	54	63,4	76,4	78	91
y	[mm]	13		16		11	
z	[mm]	10		12		11	
Zapasowe O-ringi	[mm]	6 x 1,5		6 x 1,5		8 x 1,5	
Numer art.		3000 313		3000 313		3000 343	

Siła mocowania F w zależności od ciśnienia p



Warunki pracy, tolerancje i inne dane patrz karta katalogowa A 0.100.

V1SAA X B X 5 X XXX H XXX W XXX 0 N E

Rozmiar

- D** = Rozmiar 1 (Ø23/16 – 5,3 kN)
- L** = Rozmiar 2 (Ø36/25 – 13,1 kN)
- R** = Rozmiar 3 (Ø50/36 – 23,6 kN)

Mocowanie ramienia dociskowego

- K** = Stożek 1:10 → strona 2
- P** = Końcówka oczkowa → strona 4
- G** = Końcówka widełkowa → strona 6

Kierunek obrotu

- R** = Zgodnie z ruchem wskazówek zegara (cw)
- L** = Przeciwnie do ruchu wskazówek zegara (ccw)
- 0** = Bez obrotu

Kąt obrotu

- 015** = 15°
- 020** = 20°
- 025** = 25°
- 030** = 30°
- 035** = 35°
- 040** = 40°
- 045** = 45°
- 050** = 50°
- 055** = 55°
- 060** = 60°
- 065** = 65°
- 070** = 70°
- 075** = 75°
- 090** = 90°
- 000** = 0° (bez obrotu)

Kąt pozycji mocowania W

- Dla stożka 1:10
- 000** = 0°
- Dla końcówki oczkowej lub widełkowej
- 000** do **175** = 0° do 175°
- in 5° krokach

Skok mocowania

- Dla rozmiaru 1 (**D**)
- 008** = 8 mm
- 015** = 15 mm
- Dla rozmiarów 2 i 3 (**L** oraz **R**)
- 012** = 12 mm
- 025** = 25 mm
- Ograniczenie skoku mocowania na zapytanie

Przykład zamówienia 1

- Rozmiar 2 = **L**
- Stożek 1:10 = **K**
- Kierunek obrotu w prawo = **R**
- Kąt obrotu 75° = **075**
- Skok mocowania: 12 mm = **012**
- Pozycja mocowania 0° = **000**

Numer art.
V1SAA LBK5 R075 H012 W000 0NE

Przykład zamówienia 2

- Rozmiar 1 = **D**
- Końcówka oczkowa = **P**
- Kierunek obrotu w prawo = **R**
- Kąt obrotu 75° = **075**
- Skok mocowania: 8 mm = **008**
- Pozycja mocowania 30° = **030**

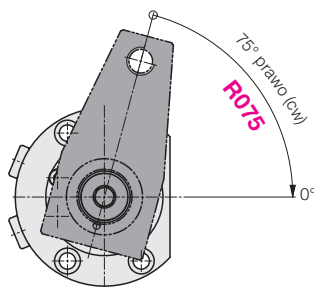
Numer art.
V1SAA DBP5 R075 H008 W030 0NE

Przykład zamówienia 3

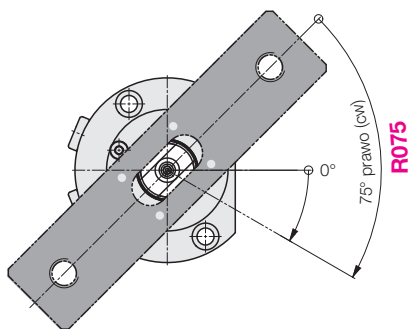
- Rozmiar 3 = **R**
- Końcówka widełkowa = **G**
- Przeciwnie do ruchu wskazówek zegara = **L**
- Kąt obrotu 75° = **075**
- Skok mocowania: 25 mm = **025**
- Pozycja mocowania 160° = **160**

Numer art.
V1SAA RBG5 L075 H025 W160 0NE

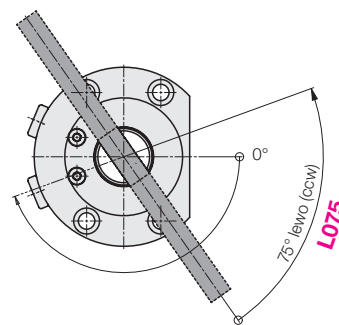
odmocowany



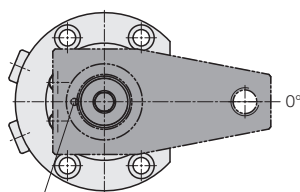
odmocowany



odmocowany

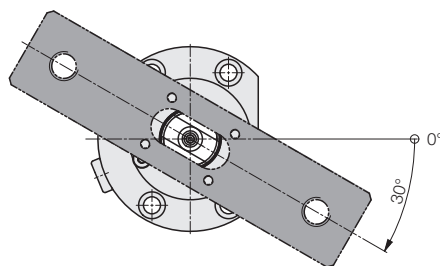


zamocowany



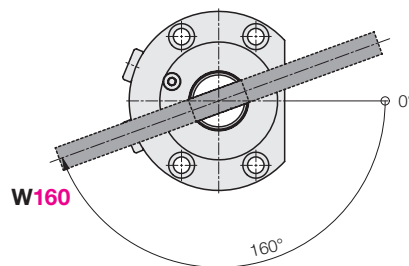
Rowek indeksujący w pozycji zamocowania **W000**

zamocowany



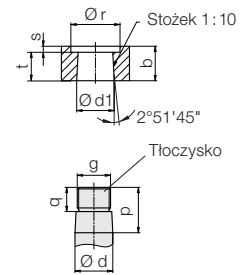
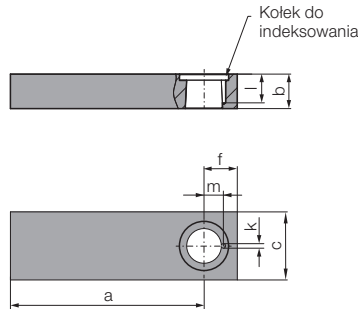
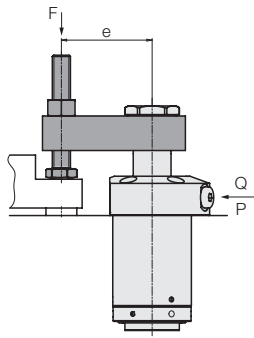
W030

zamocowany



W160

Surowe ramię mocujące do docisku skrętnego



Precyzyjne gniazdo stożkowe jest częścią surowego ramienia mocującego. Dopasowanie do punktu mocowania detalu odbywa się poprzez:

- Skrócenie ramienia mocującego do wymaganej długości
- Gwint hartowanej śruby dociskowej, którą można odpowiednio ustawić
- Sfrezowanie/fazowanie boków, góry i dołu w celu lepszego odprowadzenia wiórów oraz zredukowania masowego momentu bezwładności

Moment bezwładności ramienia mocującego

Aby zapobiec przeciążeniu mechanizmu obrotu, należy zmniejszyć prędkość obrotową zależną od momentu bezwładności użytego ramienia mocującego, poprzez dławienie natężenia przepływu. (patrz akcesoria: zawór dławiający → strona 10).

Wykres czasu obrotu

Na podstawie standardowego ramienia mocującego o momencie bezwładności J_e i czasie obrotu: 1 sek.

Obliczenia czasu obrotu o 90°:

$$t_{\min} = 1 \text{ s} * \sqrt{\frac{J_L}{J_e}} \geq 1 \text{ s} \quad [\text{s}]$$

Obliczenia dopuszczalnego natężenia przepływu:

$$Q_{\text{adm}} = Q_e * \sqrt{\frac{J_e}{J_L}} \leq Q_e \quad [\text{cm}^3/\text{s}]$$

Q_e = max. natężenie przepływu dla standardowego ramienia mocującego wg tabeli $[\text{cm}^3/\text{s}]$

J_e = moment bezwładności dla standardowego ramienia mocującego wg tabeli $[\text{kg} \cdot \text{mm}^2]$

J_L = moment bezwładności dla potrzebnego ramienia mocującego $[\text{kg} \cdot \text{mm}^2]$

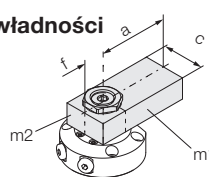
Typ		BG1 (V1SA ADB)	BG2 (V1SA ALB)	BG3 (V1SA ARB)
a	[mm]	90	150	175
b	[mm]	17	22,8	29,5
c	[mm]	28	45	60
Ø d f7	[mm]	16	25	36
Ø d1 -0,05 / -0,1	[mm]	16	25	36
e max. przy 250 bar	[mm]	35	60	70
f	[mm]	16	22	30
g	[mm]	M14 x 1,5	M22 x 1,5	M30 x 1,5
Ø k +0,05	[mm]	3	3	4
l +0,5	[mm]	9,5	18	18
m ± 0,05	[mm]	7,8	12,8	17,5
p	[mm]	22,5	30	38
q	[mm]	9	16	18
Ø r	[mm]	20	32,5	47
s	[mm]	2,5	4	4
t	[mm]	14,5	18,8	25,5
Masa	[kg]	0,37	1,29	2,6
Moment bezwładności J_e	$[\text{kg} \cdot \text{mm}^2]$	936	9.292	25.694
Numer art.				
Surowe ramię mocujące		35484215	35484216	35484217

Zapasowa nakrętka		3527092	3527129	3527126
Moment dokręcenia	[Nm]	16	50	110
Kolek				
	[mm]	Ø3x6	Ø3x12	Ø4x12

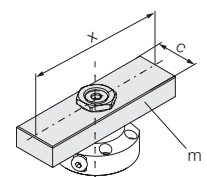
Standardowe ramię mocujące

Max. natężenie przepływu Q_e	$[\text{cm}^3/\text{s}]$	3,14	10,69	24,34
Moment bezwładności J_e	$[\text{kg} \cdot \text{mm}^2]$	100	1.450	3.250
Min. czas obrotu	[s]	1	1	1

Moment bezwładności



Masa m [kg]
Wymiary a, f, c, x [mm]

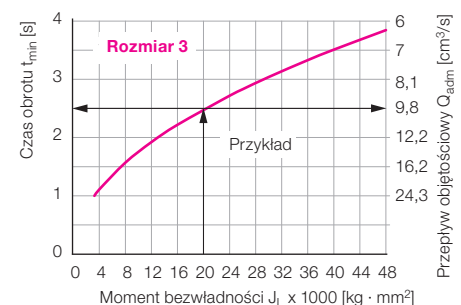
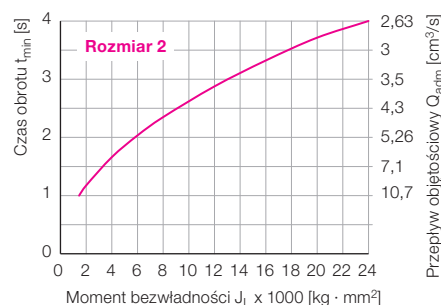
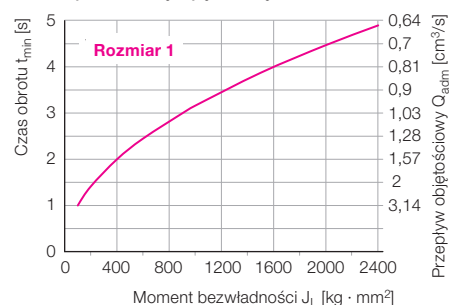


$$J_L = m_1 \frac{4a^2 + c^2}{12} + m_2 \frac{4f^2 + c^2}{12} [\text{kg} \cdot \text{mm}^2]$$

$$J_L = m \frac{x^2 + c^2}{12} [\text{kg} \cdot \text{mm}^2]$$

Min. czas obrotu i dopuszczalne natężenie przepływu zależne od momentu bezwładności ramienia mocującego

Ilustracje obowiązują od kąta obrotu 15°



Max. ciśnienie robocze zależne od długości ramienia mocującego e → strona 3

Warunki pracy, tolerancje i inne dane patrz karta katalogowa A 0.100.

Przykład: $J_L = 20.000 \text{ kg} \cdot \text{mm}^2$

$\rightarrow t_{\min} = 2,5 \text{ s} \rightarrow Q_{\text{adm}} 9,8 \text{ cm}^3/\text{s}$

Zastosowania

Zawory dławiące są stosowane w celu

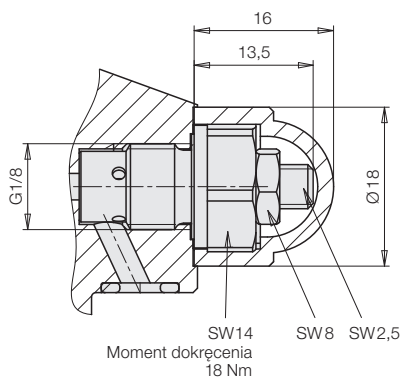
- zredukowania szybkości obrotu ramienia mocującego
- poprawy synchronizacji większej ilości ramion mocujących

Ważne wskazówki

Takie zastosowanie jest możliwe tylko w przypadku zasilania kanałowego, ponieważ zawory dławiące wkręcają się w przyłącza rurowe.

Przy mocnym dławieniu może powstać ciśnienie zatorowe przed zaworem dławiącym i powodować przedwczesne przełączanie wyłączników ciśnieniowych i zaworów sekwencyjnych.

Wymiary



Masa 0,025 kg

Numer art. 2957209

Symbole hydrauliczne

