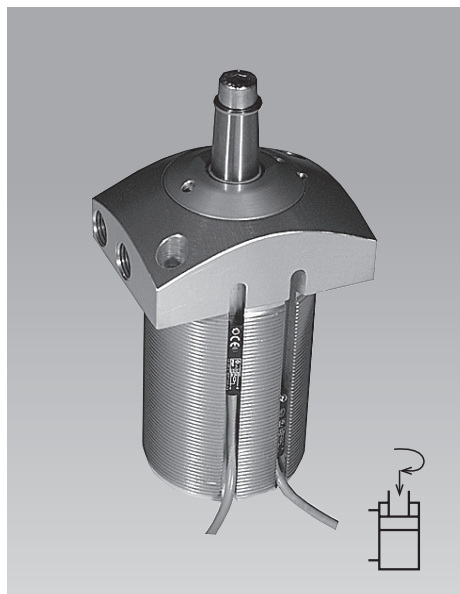
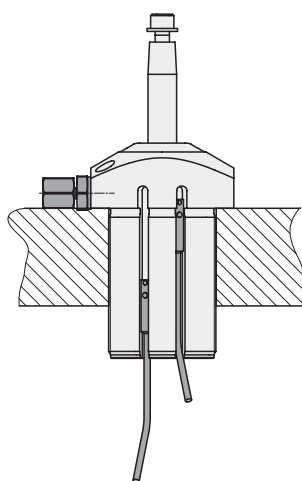




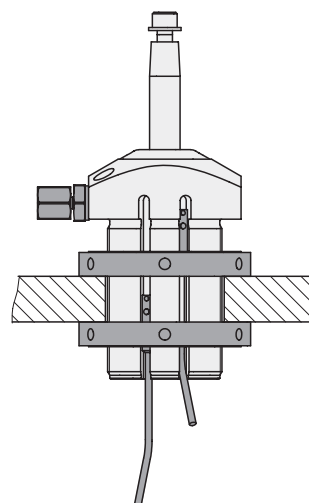
Garras giratorias neumáticas con brida arriba, para sensores magnéticos regulables doble efecto, presión máx. de servicio 7 bar



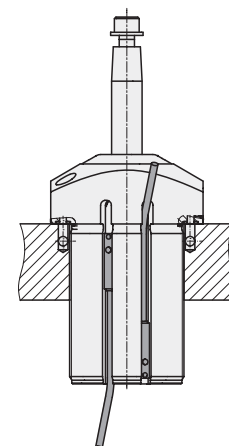
Ejemplos de instalación



Orificios roscados para la conexión con racores y tubos; montaje de asiento con tornillos allen



Orificios roscados para la conexión con racores y tubos; regulación vertical por tuercas entalladas



Montaje adosado para la conexión con junta tórica; alimentación de aire comprimido por orificios taladrados en la placa porta útil

Aplicación

La utilización de estas garras giratorias está recomendada en aplicaciones donde son suficientes fuerzas de sujeción bajas. El pistón magnético permite el control de la posición de bloqueo y de desbloqueo.

Descripción

Al recibir la presión neumática, la brida de sujeción gira 90°, bajando a la posición de sujeción, después efectúa la carrera rectilínea de sujeción. El control de posición da las informaciones necesarias sobre la posición del pistón, pero no sobre la posición de la brida. El control se efectúa por sensores electrónicos (ver accesorios) que detectan el campo magnético del pistón magnético. Los puntos de conexión pueden regularse de forma continua mediante el desplazamiento de los sensores.

Instrucciones particulares

Al regular el tornillo de presión, debe tenerse en cuenta que una parte de la carrera total se utiliza para el movimiento giratorio. Debe tener la seguridad de que el movimiento giratorio puede efectuarse sin impedimentos. Utilizando bridas de sujeción especiales con otras longitudes no se deben superar las presiones de servicio correspondientes a la longitud de las bridas en los diagramas de las fuerzas de sujeción.

Montaje

La fijación con brida o rosca exterior y con tuercas entalladas facilita la adaptación de estos elementos a las diversas condiciones de montaje en los útiles de sujeción.

Material

Esta garra giratoria se suministra en calidad inoxidable. El casquillo guía, el cuerpo y el pistón son de aluminio anodizado.

El vástago del pistón y el vástago son de acero inoxidable.

Instrucciones importantes

Para la utilización de estos elementos neumáticos es siempre necesario un grupo de tratamiento del aire compuesto de filtro, regulador y lubricador, para garantizar que el aire comprimido corresponde a la exigencia de estos elementos de sujeción.

Condiciones de servicio, tolerancias y otros datos ver hoja A 0.100

Ventajas

- Montaje bajo empotrado
- Regulación vertical por rosca exterior y tuerca entallada
- Montaje por asiento con tornillos allen
- 5 tamaños normalizados
- alternativamente con conexión roscada o para montaje adosado con conexión por junta tórica

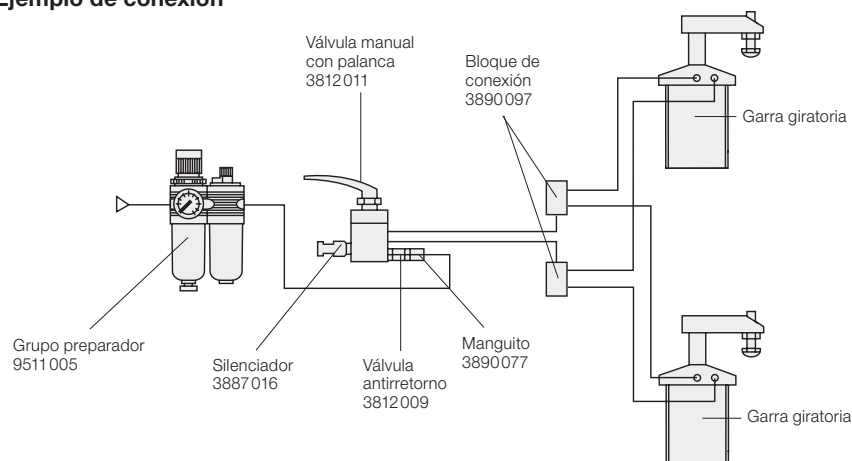
Ejecuciones

- Conexión roscada para tubos con rosca para regulación vertical
- Montaje adosado para la conexión con junta tórica

Accesorios neumáticos

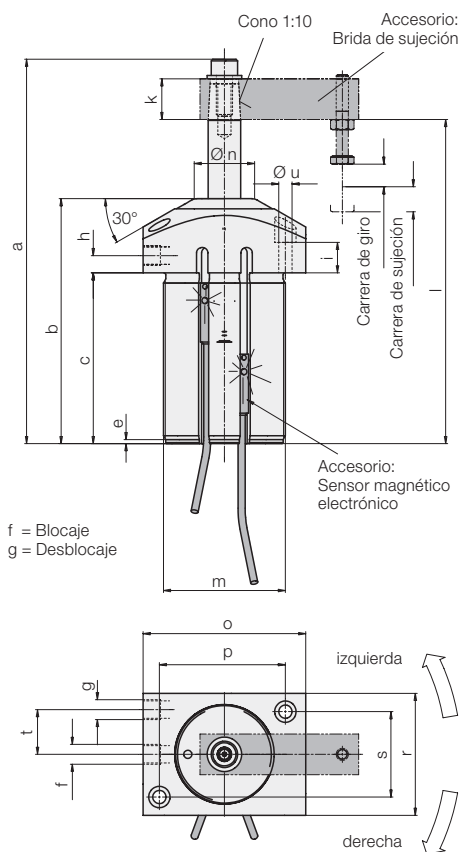
ver hoja J 7.400

Ejemplo de conexión



Orificios roscados para la conexión con racores y tubos

datos técnicos • accesorios



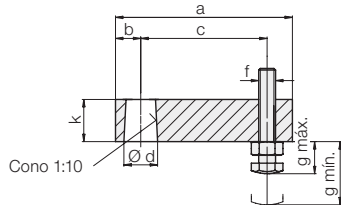
Ø pistón	[mm]	20	32	40	50	63
Ø vástago	[mm]	8	12	16	20	25
Carrera de giro	[mm]	7,5	9,5	17	18	23
Carrera de sujeción	[mm]	7	9	15	15	18
Fuerza de tracción a	[N]	105,5	276,4	422,2	659,7	1050,5
* presión	[N]	131,9	345,5	527,7	824,6	1313,1
neumática	[N]	158,3	414,6	633,3	989,6	1575,8
Presión mín. de servicio	[bar]			3		
Presión máx. de servicio	[bar]			7		
Angulo de giro	[°]			90° ± 2°		
Peso	[kg]	0,3	0,6	1,0	1,5	2,6
a	[mm]	120	143	189	202	239,5
b	[mm]	76	94,5	120,5	130	150
c	[mm]	48	61	84	85	91
e	[mm]	2	2	2	2	2
f	[mm]	M5	M5	G 1/8	G 1/8	G 1/4
g	[mm]	M5	M5	G 1/8	G 1/8	G 1/4
h	[mm]	6	6,5	8,5	10	13
i	[mm]	7,5	11	15	19	27
□ k	[mm]	12	16	20	25	30
l	[mm]	103,5	119,5	159	164	197
m	[mm]	M40x1,5	M52x1,5	M60x1,5	M70x1,5	M85x2
Ø n	[mm]	14	24	30	38	42
o	[mm]	60	68	80	90	106
p	[mm]	44	54	62	72	86
r	[mm]	40	52	60	70	85
s	[mm]	25	36	42	48	66
t	[mm]	12,8	15	22	23	30,3
Ø u	[mm]	5,5	6,5	6,5	8,5	8,5
Giro derechas						
Referencia		1873103	1874103	1875103	1876103	1877103
Giro izquierdas						
Referencia		1873203	1874203	1875203	1876203	1877203

Medidas para bridas especiales



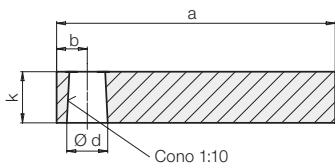
Garra giratoria	Ø d + 0,05	□ k	h	q
1873 X03/ -X05	7,85	12	9	M 4
1874 X03/ -X05	11,85	16	15	M 6
1875 X03/ -X05	15,85	20	19	M 8
1876 X03/ -X05	19,85	25	18	M 12
1877 X03/ -X05	24,85	30	25	M 10

Brida de sujeción



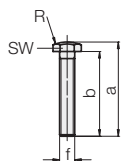
Garra giratoria	a	b	c	Ø d + 0,05	f	g min.	g max.	□ k	Referencia
1873 X03/ -X05	54	7	42	7,85	M 4	8	28	12	0187 326
1874 X03/ -X05	68	10	52	11,85	M 6	12	27	16	0187 426
1875 X03/ -X05	78	12	58	15,85	M 6	12	42	20	0187 526
1876 X03/ -X05	90	14	68	19,85	M 8	15	42	25	0187 626
1877 X03/ -X05	110	18	80	24,85	M10	19	56	30	0187 726

Brida de sujeción para ejecuciones especiales



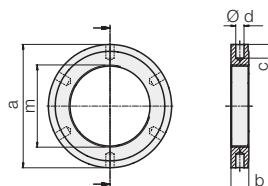
Garra giratoria	a	b	Ø d + 0,05	□ k	Referencia
1873 X03/ -X05	62	7	7,85	12	3548 355
1874 X03/ -X05	72	10	11,85	16	3548 356
1875 X03/ -X05	95	12	15,85	20	3548 357
1876 X03/ -X05	116	14	19,85	25	3548 358
1877 X03/ -X05	143	18	24,85	30	3548 359

Tornillo de presión de forma redondeada



Garra giratoria	a	b	f	R	SW	Referencia
1873 X03/ -X05	32,5	30	M 4	15	7	3614 141
1874 X03/ -X05	33,5	30	M 6	20	10	3614 137
1875 X03/ -X05	48,5	45	M 6	20	10	3614 138
1876 X03/ -X05	50	45	M 8	20	13	3614 139
1877 X03/ -X05	66,5	60	M10	35	17	3614 140

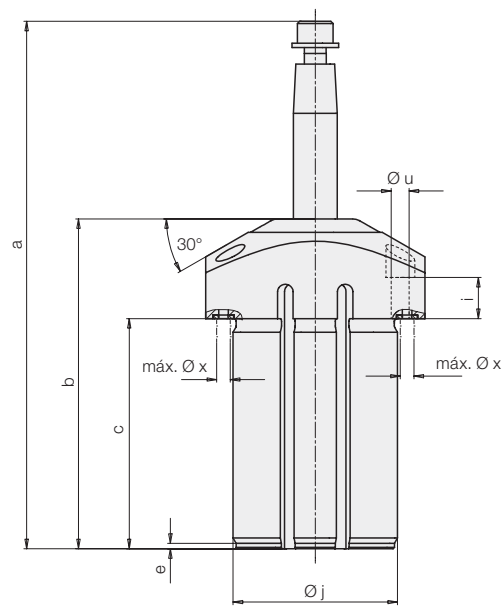
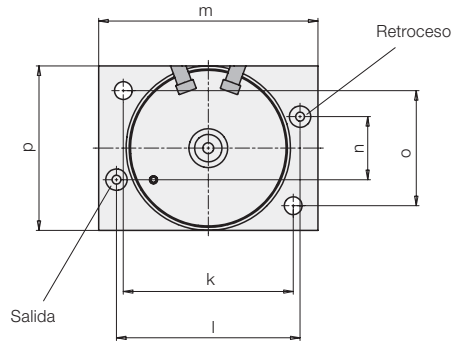
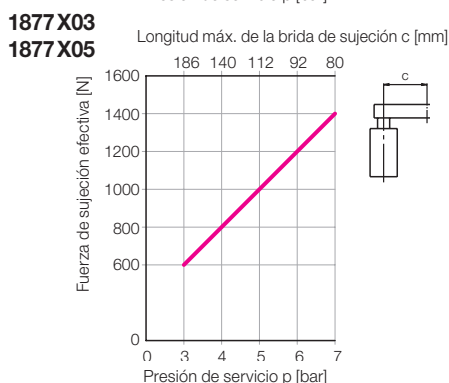
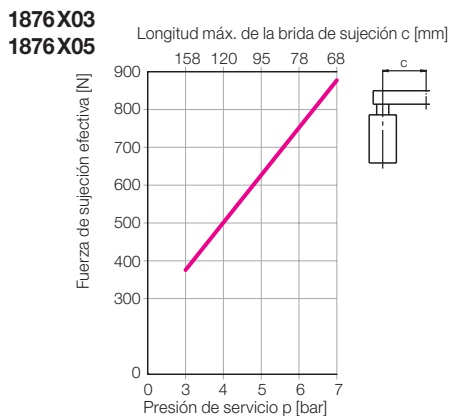
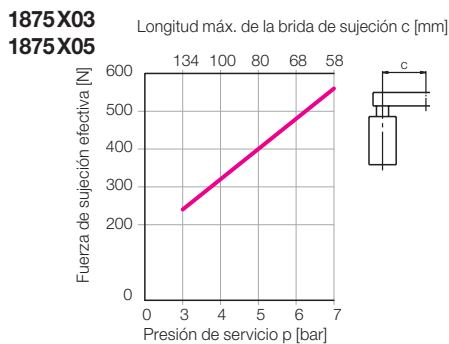
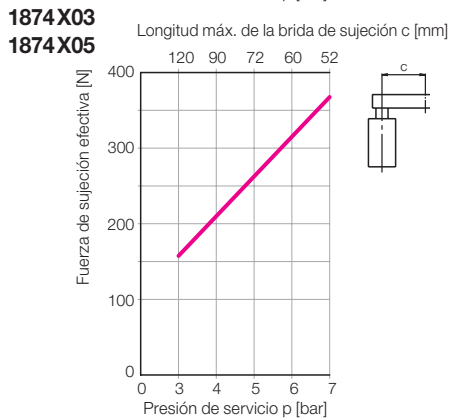
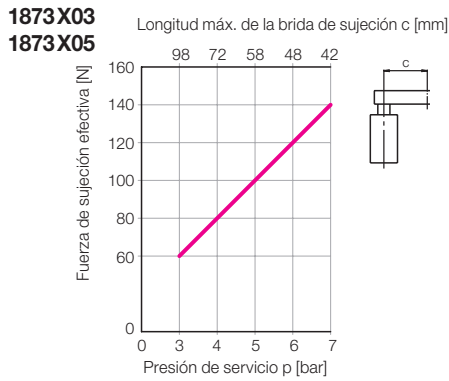
Tuerca entallada



Garra giratoria	Ø a	b	c	Ø d	m	Referencia
1873 X03	62	12	8	4x6	M 40x1,5	3527 040
1874 X03	80	13	10	6x6	M 52x1,5	3527 082
1875 X03	90	13	10	6x6	M 60x1,5	3527 042
1876 X03	100	14	12	6x8	M 70x1,5	3527 083
1877 X03	120	16	12	6x8	M 85x2,0	3527 084

Montaje adosado para la conexión con junta tórica características técnicas

Fuerza de sujeción efectiva



Garra giratoria

	1873105	1874105	1875105	1876105	1877105
Giro derechas	1873205	1874205	1875205	1876205	1877205
Giro izquierdas					
Ø pistón	[mm] 20	32	40	50	63
Ø vástago	[mm] 8	12	16	20	25
a	[mm] 120	143	189	202	239,5
b	[mm] 76	94,5	120,5	130	150
c	[mm] 48	61	84	85	91
e	[mm] 2	2	2	2	2
i	[mm] 7,5	11	15	19	27
Ø j	[mm] 40	52	60	70	85
k	[mm] 44	54	62	72	86
l	[mm] 47	56	67	76	90
m	[mm] 60	68	80	90	106
n	[mm] 18	27	23	36	40
o	[mm] 25	36	42	48	66
p	[mm] 40	52	60	70	85
Ø u	[mm] 5,5	6,5	6,5	8,5	8,5
máx. Ø x	[mm] 3,5	3,5	3,5	5	5
Medidas junta tórica	4,47x1,78	4,47x1,78	4,47x1,78	7x1,5	7x1,5

Referencia

junta tórica de repuesto

Las juntas tóricas se suministran con el cilindro. Otras dimensiones ver página 2

Accesorio: sensores magnéticos

Comparado con interruptores tipo Reed tradicionales, los sensores magnéticos electrónicos ofrecen las ventajas siguientes:

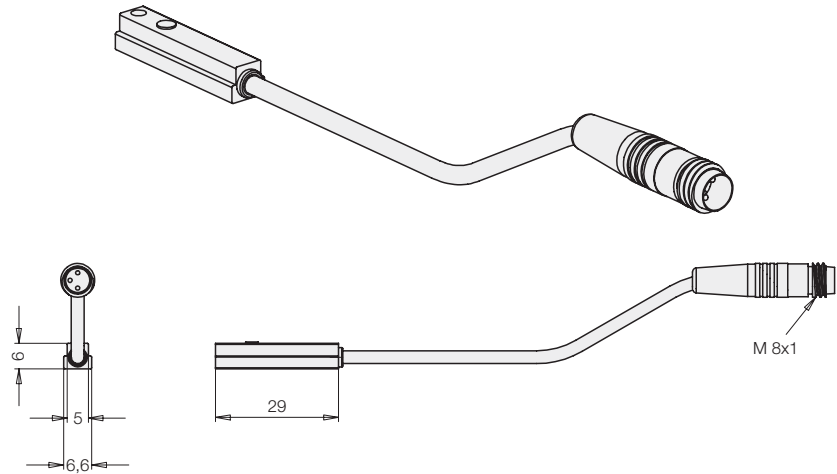
- Insensibilidad a esfuerzos por choques o vibraciones
- Señal de salida sin rebote
- Un solo punto de conexión
- Sin desgaste
- Polos protegidos
- A prueba de cortocircuitos

La conexión eléctrica se hace como en el caso de los contactos inductivos tradicionales; pueden conectarse en serie hasta cuatro sensores magnéticos.

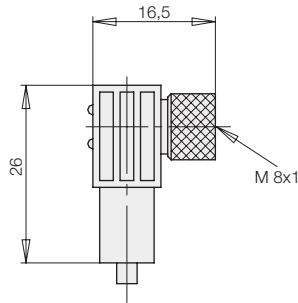
Instrucciones importantes

El material ferrico puede cambiar el punto de conexión por su influencia sobre el campo magnético. Cuando se monta una garra giratoria neumática de asiento sobre una placa de acero, se debe alinear el detector por desplazamiento en condición montada. Si el detector magnético se encuentra fuera de un orificio protector y éste está expuesto a influencias variables de piezas de acero vecinas, p.ej. virutas, debe preverse una protección de 30 mm.

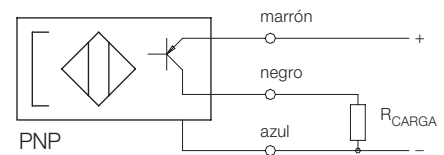
Sensor magnético electrónico



Cable de conexión con acoplamiento angular



Esquema de conexión



Características técnicas

	Sensor magnético electrónico	Cable de conexión con acoplamiento angular
Material del cuerpo	PA 6	
Tensión de servicio	10 – 30 V DC	10 – 30 V DC
Ondulación residual	máx. 10 %	
Carga de corriente I _{CARGA}	200 mA	
Consumo de corriente	≤ 25 mA	
A prueba de cortocircuitos	sí	
Polos protegidos	instalado	
Histerésis de conexión	tipo 1,5 mm	
Tipo de protección según IEC 529	IP 65	IP 67
Temperatura ambiente	-25 °C hasta +70 °C	-25 °C hasta +90 °C
Conexión para conector	Conector M8	Acoplamiento M8
Indicador de funcionamiento	LED (amarillo)	LED (amarillo)
Tensión de servicio	no	LED (verde)
Cable, longitud del cable	0,26 m	PUR, 5 m
Salida de conexión	pnp	
Referencia (1 pieza)	3829 147	3829 099

Otros accesorios

ver hoja G 2.140

- Conector de enchufe
- Repartidor en Y
- Conector inversor pnp a npn
- Regulador de tensión