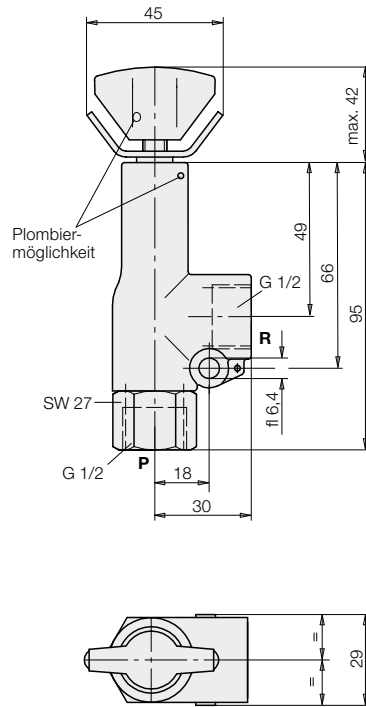




**Druckbegrenzungsventil**  
max. Betriebsdruck 500 bar



**Rohranschluss**

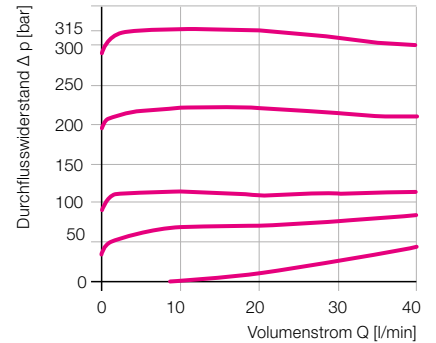


**Druckbegrenzungsventil**

Schutz gegen Überschreitung des für die Anlage höchst zulässigen Druckes (Sicherheitsventil) oder Begrenzung von Arbeitsdrücken.

Bauart	Sitzventil, direktgesteuert
Befestigungsart	Einbau in Rohrleitungen
Anschlussgröße	G 1/2
Masse ca.	0,3 kg

**Δ p-Q-Kennlinien**



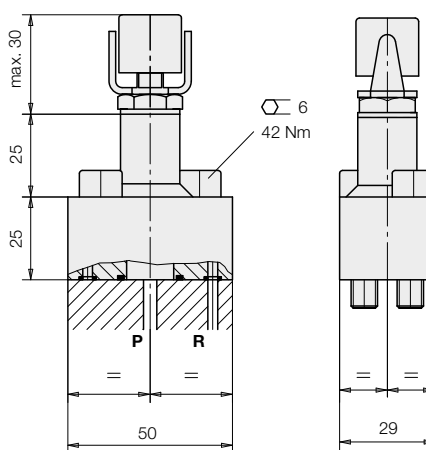
Ölviskosität während der Messung 50 mm<sup>2</sup>/s

**Hydraulische Kenngrößen**

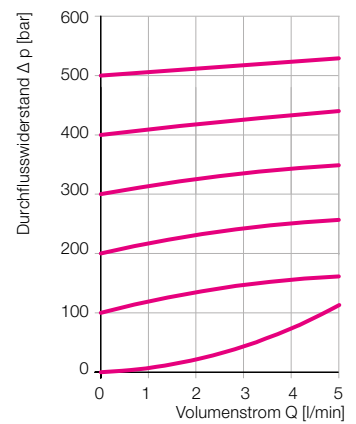
Einstellbereich	[bar]	0...500
Öltemperatur	[°C]	-25...+80
Max. Volumenstrom	[l/min]	40
Max. Betriebsdruck		
Anschluss P	[bar]	500
Anschluss R	[bar]	20
<b>Bestell-Nr.</b>		<b>2952521</b>
Max. Betriebsdruck		
Anschlüsse P und R	[bar]	500
<b>Bestell-Nr.</b>		<b>2952525</b>



**Flanschanschluss**



**Δ p-Q-Kennlinien**

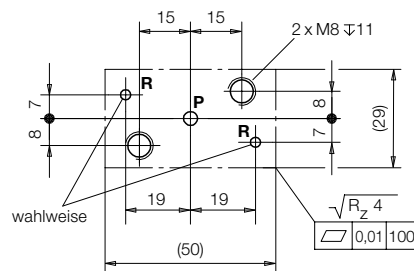


Bauart	Sitzventil, direktgesteuert
Befestigungsart	Flanschausführung
Anschlussgröße	NW 3
Masse ca.	0,3 kg

Anschluss	O-Ring
P (Ø4)	17,12 x 2,62 NBR 90 Sh
R (2 x Ø3)	4,47 x 1,78 NBR 90 Sh

O-Ringe und Schrauben im Lieferumfang enthalten!

**Anschlussbild**



**Hydraulische Kenngrößen**

Einstellbereich	[bar]	20...500
Öltemperatur	[°C]	-25...+80
Max. Volumenstrom	[l/min]	5
Max. Betriebsdruck		
Anschluss P	[bar]	500
Anschluss R	[bar]	400
<b>Bestell-Nr.</b>		<b>2952010</b>