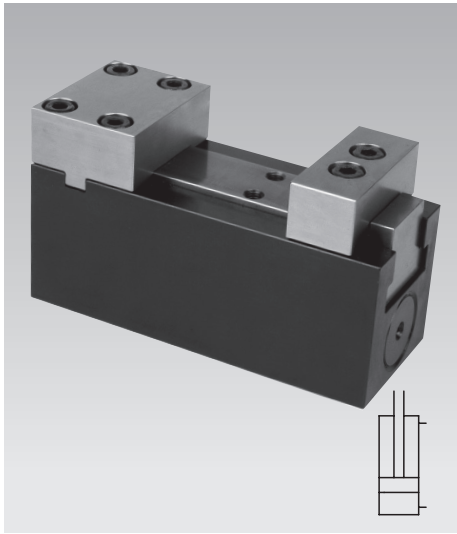




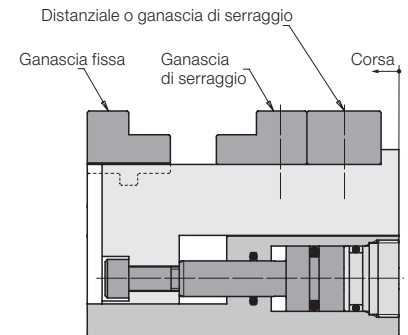
Elemento di bloccaggio con ganaschia fissa
max. forza di bloccaggio 15 kN, larghezza ganaschia 65 mm,
a doppio effetto, max. pressione d'esercizio 250 bar



Vantaggi

- Variante particolarmente compatta
- Elevata rigidezza e precisione
- Lunghezza della corsa 5 e 45 mm
- Funzionamento a doppio effetto
- Possibilità di attrezzature senza tubi
- Ganasce di serraggio intercambiabili
- Controllo pneumatico dell'accostamento o dell'appoggio possibile nella ganaschia fissa
- Buona protezione contro i trucioli
- Raccordo per lubrificazione centrale
- Posizione di montaggio a scelta

Principio di funzionamento



Impiego

Gli elementi di bloccaggio vengono utilizzati per la lavorazione di pezzi con forma stabile in attrezzature singole o multiple di bloccaggio. Grazie alla loro struttura compatta possono essere disposti senza sprechi di spazio. Questi elementi di bloccaggio sono particolarmente adatti alla produzione di serie in automatico.

Il funzionamento a doppio effetto del cilindro unito alla lubrificazione centrale ed alla buona protezione contro i trucioli contribuisce all'elevata sicurezza del processo.

Descrizione

L'elemento di bloccaggio con ganaschia fissa è costituito da un corpo di base molto stretto con cilindro idraulico integrato per l'azionamento delle ganasce mobili.

Tutti le filettature ed i raccordi si trovano nella parte inferiore per permettere un ingombro minimo è pertanto possibile il posizionamento di più punti di bloccaggio in uno spazio ridotto. Se non è possibile il fissaggio dal basso, è disponibile una piastra di adattamento per il collegamento a flangia o tramite raccordi filettati. Inoltre, come accessorio, possono essere fornite ganasce grezze adattabili alla forma del pezzo.

La ganaschia fissa può essere dotata di controllo pneumatico dell'appoggio.

Avvertenze importanti

L'elemento di bloccaggio è adatto solo al bloccaggio esterno.

In seguito, dopo 500 azionamenti, lubrificare la slitta di bloccaggio tramite il sistema di lubrificazione centrale.

Non utilizzare mai la corsa di bloccaggio totale, in modo che il pezzo possa essere bloccato con sicurezza.

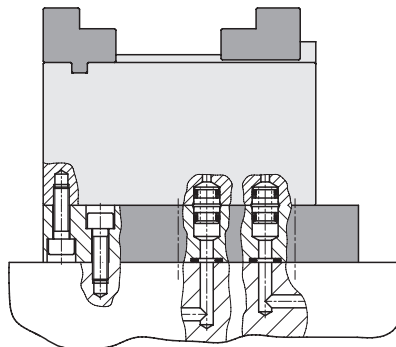
Temperatura massima d'esercizio 80°C.

Le condizioni d'esercizio e altri dati sono indicate nella tabella di catalogo A 0.100.

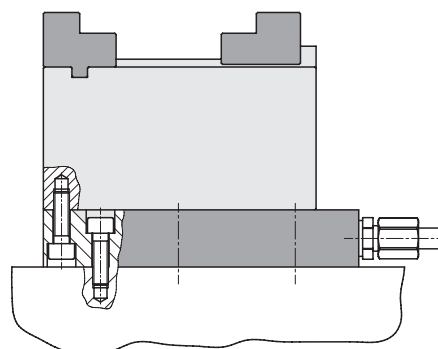
Fissaggio dall'alto

con l'accessorio piastra di adattamento

Canali forati

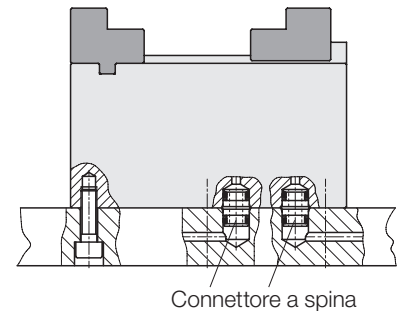


Raccordi filettati



Fissaggio dal basso

Canali forati

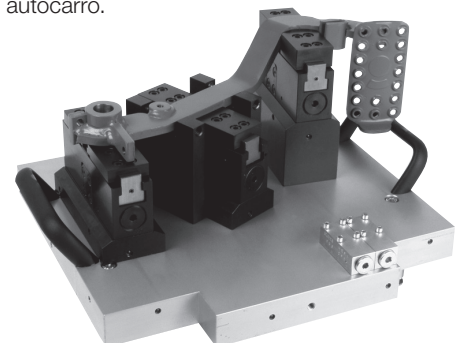


Accessori

Ganaschia fissa, ganaschia di serraggio e piastra di adattamento non sono comprese nella fornitura dell'elemento di bloccaggio e devono essere ordinate separatamente come accessori.

Esempio d'impiego

Attrezzatura di serraggio per il pedale di un autocarro.



No. ordin. **4413101**

Dati tecnici

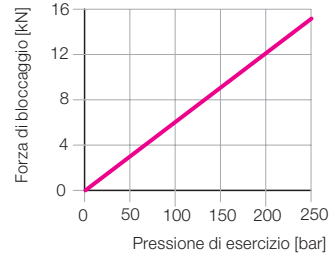
Forza di bloccaggio max.	[kN]	15
Corsa di bloccaggio	[mm]	5
Largh. ganascia	[mm]	65
Portata max.	[cm ³ /s]	40
Volume corsa Bloccaggio	[cm ³]	4
Sbloccaggio	[cm ³]	3
Peso	[kg]	ca. 5,05

Piastra di adattamento (Accessorio)

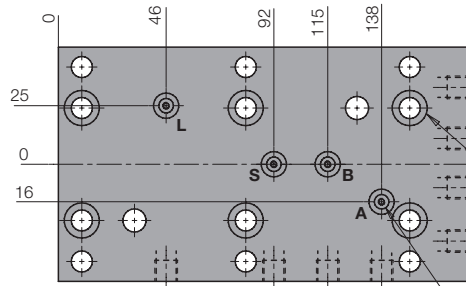
Peso	[kg]	ca. 3,1
No. ordin.		0441310

Articoli fornibili a richiesta

Grafico della forza di bloccaggio
 (Altezza ganasce di serraggio 25 mm)



Accessori: Piastra di adattamento
 Vista dal basso

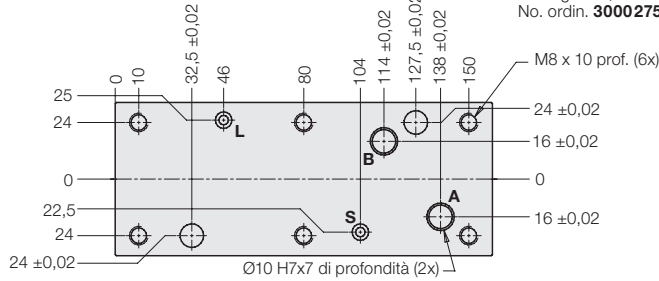


A richiesta viene verificato se l'articolo è ancora fornibile

Vite a testa cilindrica M8x 25
 No. ordin. **3301583**
 (compresa nella fornitura)

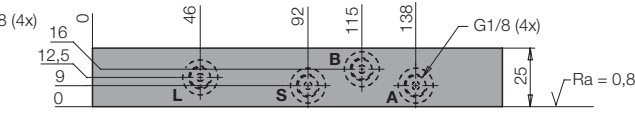
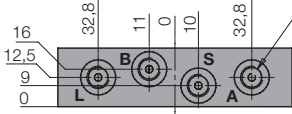
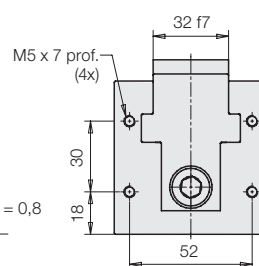
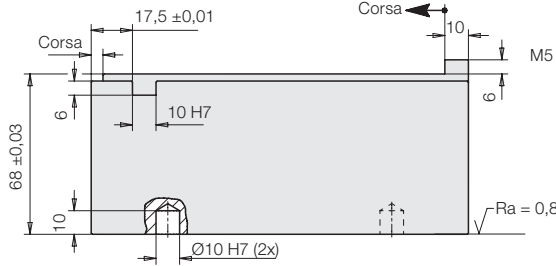
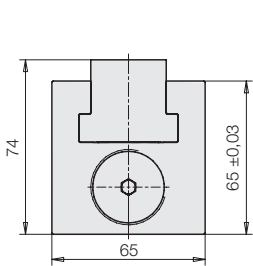
O-Ring 8 x 1,5
 No. ordin. **3000275** (compreso nella fornitura)

- A** = Bloccaggio
- B** = Sbloccaggio
- S** = Lubrificazione centrale
- L** = Aria per il controllo dell'appoggio

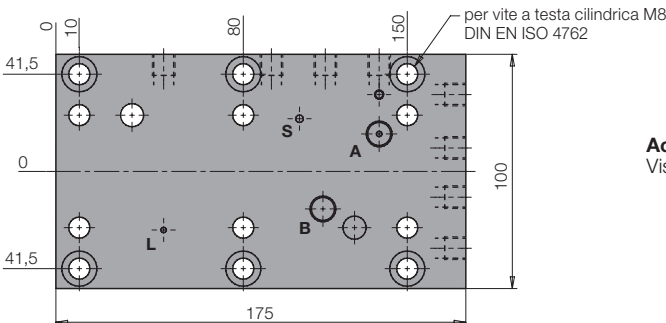
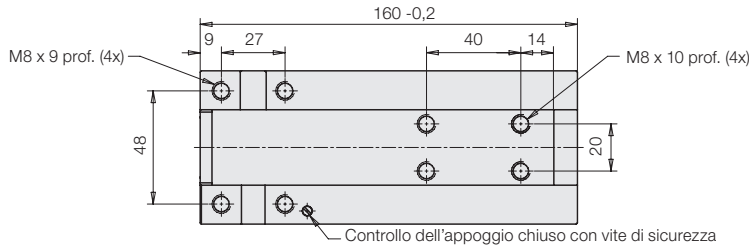


Bloccaggio e sbloccaggio
 ogni sede è Ø10 H7 x 7 di profondità per connettore a spina **9210132** (compreso nella fornitura), vedere anche tabella di catalogo F 9,300.

Controllo dell'appoggio e lubrificazione centrale
 con O-Ring **3001842** (5x1 mm) (compresi nella fornitura)



Accessori: Piastra di adattamento
 Viste laterali



Accessori: Piastra di adattamento
 Vista dall'alto



No. ordin. **4413131**

Dati tecnici

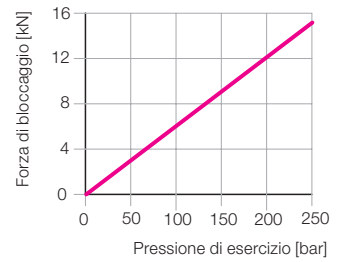
Forza di bloccaggio max.	[kN]	15
Corsa di bloccaggio	[mm]	45
Largh. ganascia	[mm]	65
Portata max.	[cm ³ /s]	40
Volume corsa Bloccaggio	[cm ³]	36
Sbloccaggio	[cm ³]	27
Peso	[kg]	ca. 7,0

Piastra di adattamento (Accessorio)

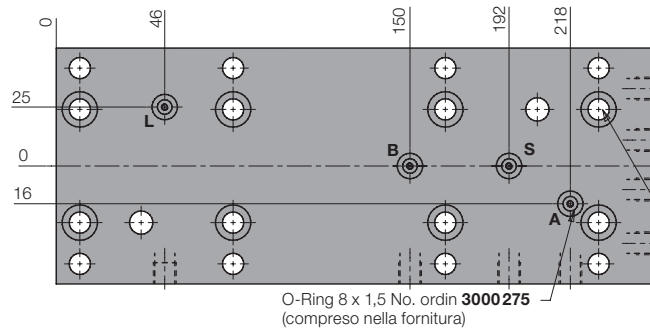
Peso	[kg]	ca. 3,8
No. ordin.		0441313

Articoli fornibili a richiesta

Grafico della forza di bloccaggio
(Altezza ganasce di serraggio 25 mm)



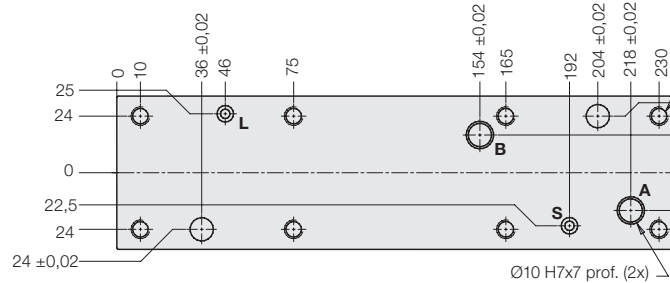
Accessori:
Piastra di adattamento
Vista dal basso



A richiesta viene verificato se l'articolo è ancora fornibile

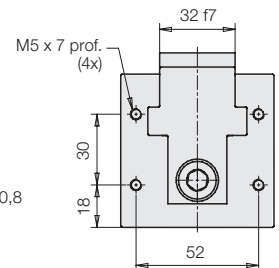
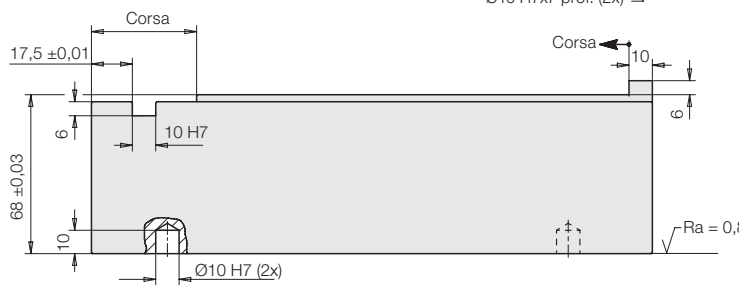
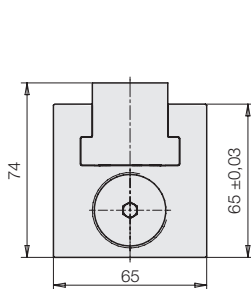
Vite a testa cilindrica M8 x 25
No. ordin. **3301583**
(compresa nella fornitura)

- A** = Bloccaggio
- B** = Sbloccaggio
- S** = Lubrificazione centrale
- L** = Aria per il controllo dell'appoggio

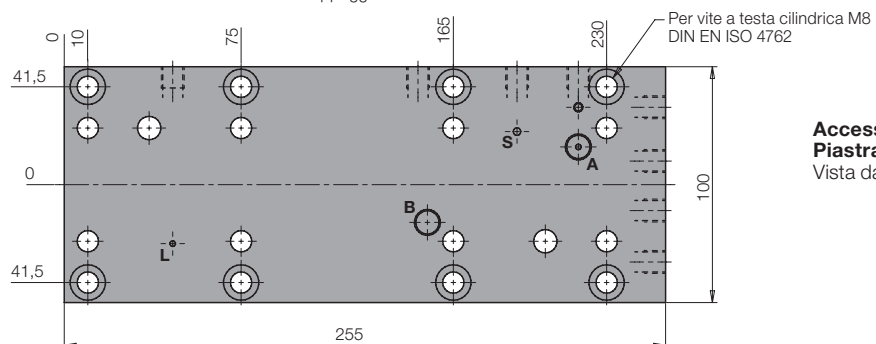
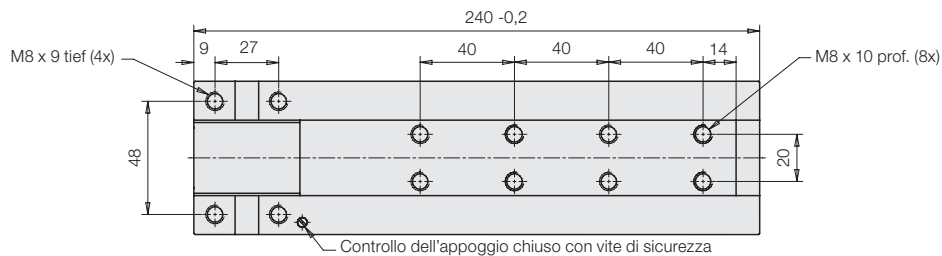
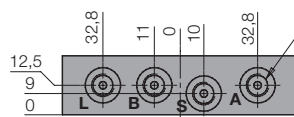


Bloccaggio e sbloccaggio
ogni sede è Ø10 H7 x 7 di profondità per connettore a spina **9210132** (compreso nella fornitura), vedere anche tabella di catalogo F 9.300.

Controllo dell'appoggio e lubrificazione centrale
con O-Ring **3001842** (5x1 mm) (compresi nella fornitura)



Accessori:
Piastra di adattamento
Viste laterali

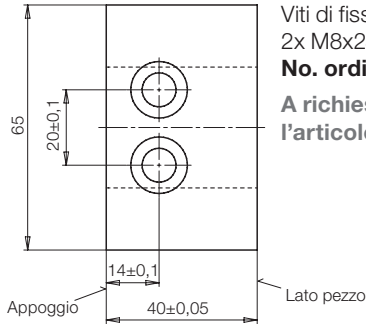
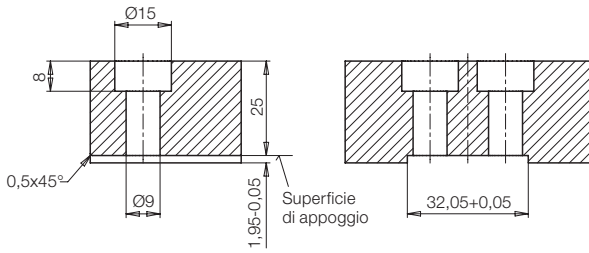


Accessori:
Piastra di adattamento
Vista dall'alto

Accessori ganasce di serraggio

Versioni: ganasce di serraggio grezze
Materiale: 16 MnCr5 tenero

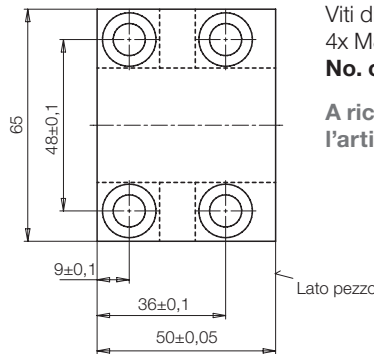
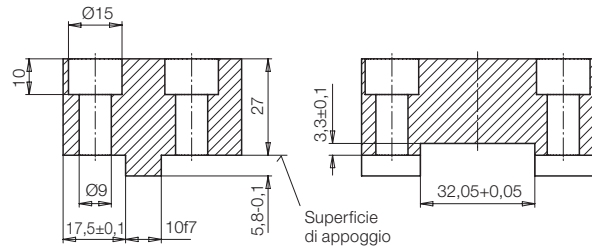
Ganascia serraggio: No. ordin. 3548080



Viti di fissaggio:
2x M8x25 12.9
No. ordin. 3300700
A richiesta viene verificato se
l'articolo è ancora fornibile

Ganascia fissa:

A richiesta viene verificato se
l'articolo è ancora fornibile
No. ordin. 3548081



Viti di fissaggio:
4x M8x25 12.9
No. ordin. 3300700
A richiesta viene verificato se
l'articolo è ancora fornibile

Ganasce di serraggio approntate in proprio

Le ganasce di serraggio e le ganasce fisse vengono realizzate in base al profilo del pezzo da bloccare.

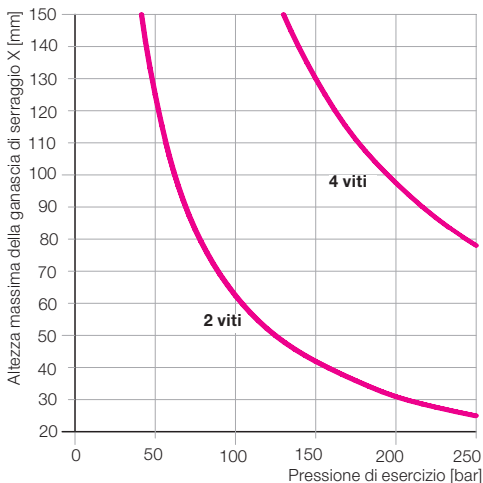
L'altezza massima delle ganasce di serraggio X con una pressione d'esercizio di 250 bar è indicata nella tabella seguente.

Se la pressione d'esercizio è più bassa, le ganasce di serraggio e le ganasce fisse possono essere realizzate in base al grafico illustrato.

Altezza massima delle ganasce di serraggio X con una pressione d'esercizio massima di 250 bar

Viti di fissaggio per ganasce di serraggio	M8x25 - 12.9
X [mm] con 2 viti	25
X [mm] con 4 viti	78

Altezza massima della ganascia di serraggio X a seconda della pressione d'esercizio



Avvertenza importante

Le ganasce di bloccaggio devono appoggiarsi sempre al supporto perchè le viti di fissaggio non sono in grado di compensare da sole le forze di bloccaggio prodotte.

Fissaggio delle ganasce di serraggio

