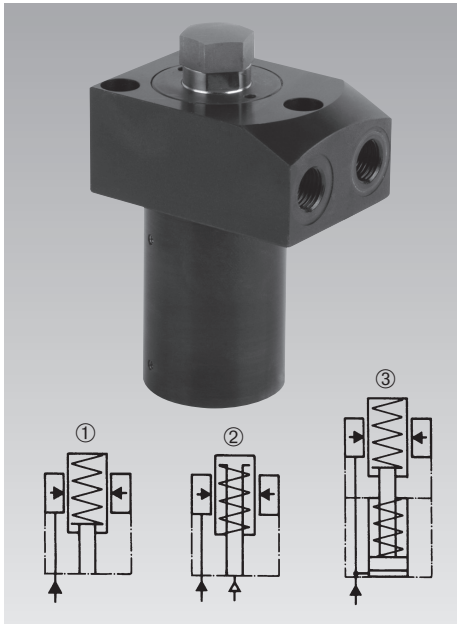




## Elementos de apoyo

Ejecución con brida arriba, con arista rascadora metálica, 3 tamaños, 3 tipos de funcionamiento, simple efecto, presión máx. de servicio 500 bar



### Aplicación

Los elementos hidráulicos de apoyo se utilizan para apoyar piezas a mecanizar con el fin de evitar su flexión o vibración durante la mecanización.

La ejecución con brida arriba permite la instalación directa en el cuerpo del útil en un espacio reducido. La alimentación de aceite se efectúa a través de orificios taladrados.

### Descripción

En el cuerpo del elemento de apoyo un casquillo de bloqueo de pared delgada está integrado, bloqueando anularmente el bulón de apoyo libremente móvil al recibir la presión de aceite.

Los elementos están protegidos por una arista rascadora metálica contra la penetración de virutas y cerrados herméticamente contra la penetración de líquidos. La conexión de aireación permite también la conexión de estanqueidad por aire.

### ¡Instrucciones importantes!

Elementos de apoyos no son apropiados para compensar fuerzas transversales. El bulón de apoyo no debe ser cargado por tracción.

La carga admisible es válida para cargas estáticas o dinámicas. Las fuerzas de mecanizado pueden generar vibraciones, cuya amplitud excede un valor medio, lo que puede causar que el bulón de apoyo ceda.

Condiciones de servicio, tolerancias y otros datos ver hoja A 0.100.

### Aire de bloqueo

Para garantizar el funcionamiento de los elementos de apoyo, es necesaria la conexión para la aireación. No debe penetrar líquido en el extremo del orificio (ver también hoja G 0.110 "Aireación de la cámara del muelle"). Se recomienda la conexión de aire de bloqueo. Durante el apriete del perno de apoyo, la presión del aire de bloqueo no debe exceder de 4 bar. Si el perno de apoyo no está apretado, la presión del aire de bloqueo debe reducirse a un máximo de 0,2 bar. El aire de bloqueo debe estar libre de aceite y agua.

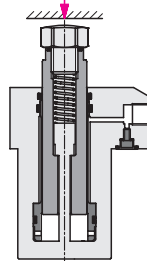
### Ventajas

- Ejecución de tamaño reducido
- Disponibles en 3 tamaños
- 3 tipos de funcionamiento
- Fuerza de acercamiento por muelle o con regulación neumática (195X321)
- Carga hasta 100 kN
- Opcional conexión con tubo rígido o orificios taladrados
- Canto rascador metálico y rascador FKM
- Conexión de la estanqueidad por aire posible
- Bulón de apoyo y componentes interiores protegidos contra la corrosión
- Posibilidad de aplicar aire de bloqueo hasta 4 bar

### Tipos de funcionamiento

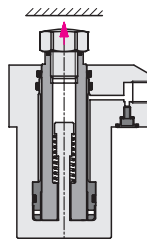
#### 1. Fuerza de muelle

Página 2



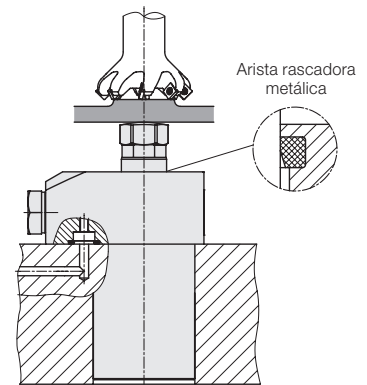
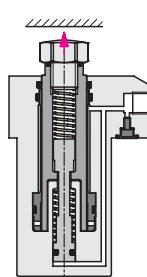
#### 2. Aire comprimido

Página 3

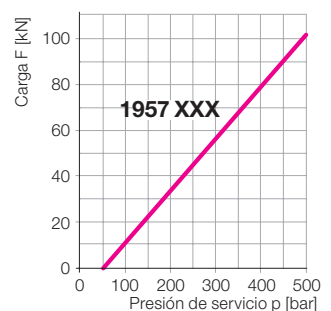
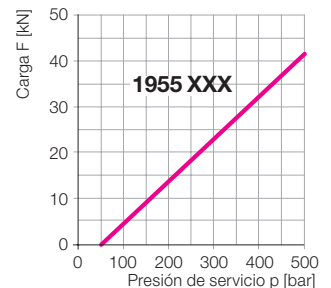
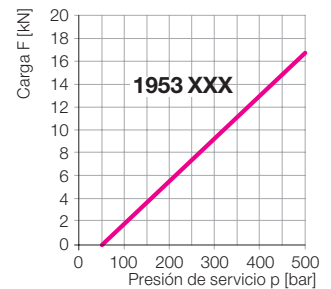


#### 3. Presión de aceite con fuerza de muelle

Página 4

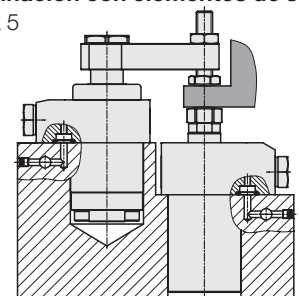
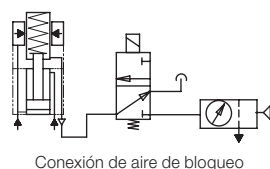


### Carga admisible en función de la presión de servicio



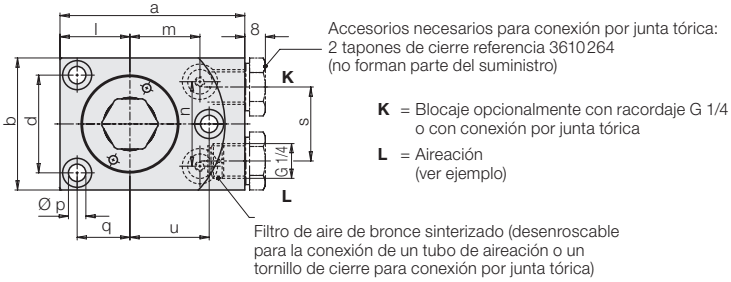
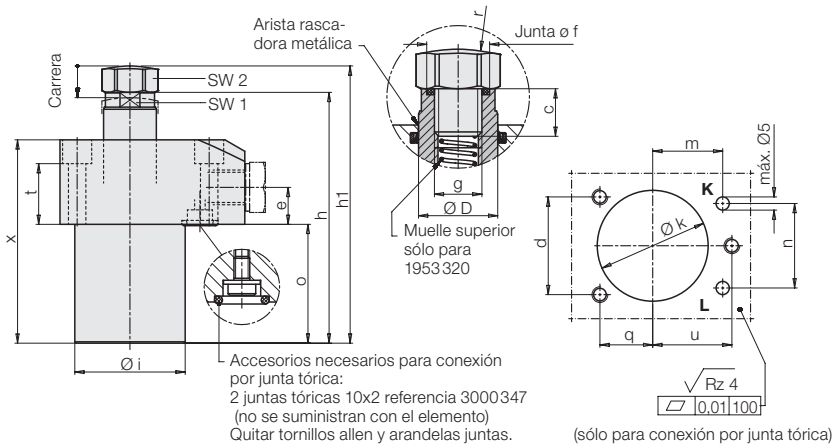
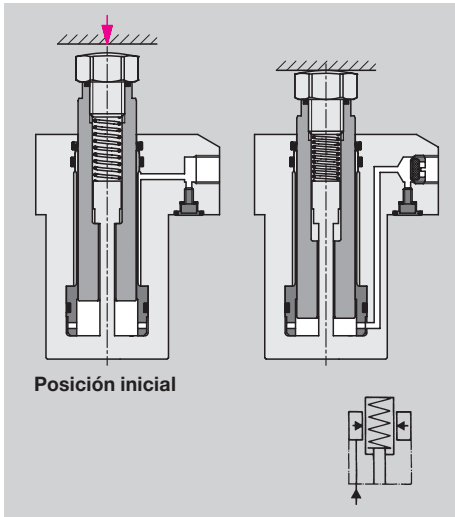
### Combinación con elementos de sujeción

Página 5



## Tipo de funcionamiento: Fuerza de muelle

### Posición inicial salida, acercamiento con fuerza de muelle



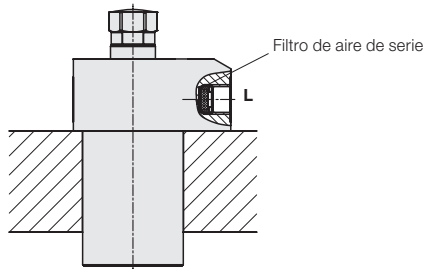
El bulón de apoyo retrocede por la pieza a mecanizar insertada, siendo necesario vencer la fuerza de muelle.

El bulón de apoyo se bloca por la presión hidráulica y puede compensar las fuerzas en dirección del eje.

Después del desbloqueo el bulón de apoyo queda en contacto con la pieza a mecanizar, hasta que ésta se quita del útil.

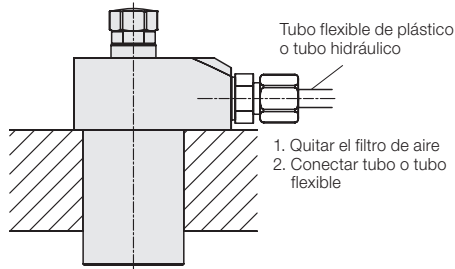
#### Conexión de aireación

##### 1. Mecanizado seco

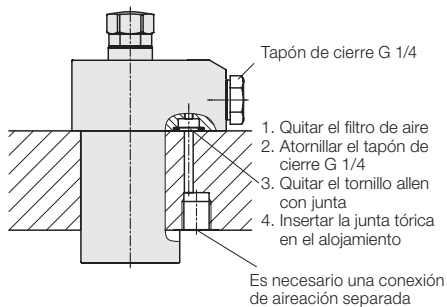


##### 2. Mecanizado lubricado

##### Conexión con tubo



##### Conexión adosada

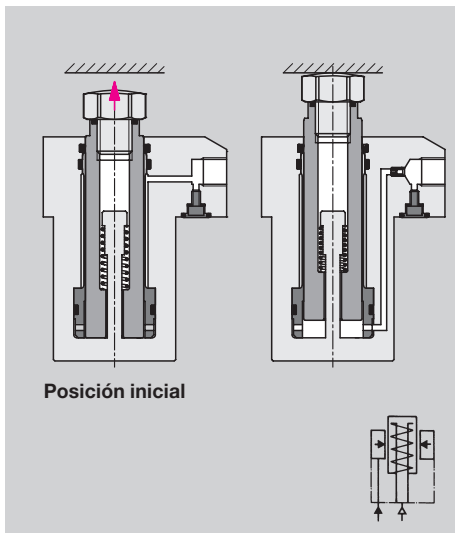


Ø bulón de apoyo D	[mm]	20	32	50
Carrera	[mm]	12	16	20
Carga a 200/500 bar	[kN]	5,6 / 16,8	14/42	34 / 102
Fuerza de acercamiento del bulón mín./máx.	[N]	15/25	30/60	50/100
Elasticidad máx. del apoyo a 500 bar	[µm/kN]	4,5	2,8	1,8
a	[mm]	70	85	125
b	[mm]	50	63	95
c	[mm]	12	12	20
d	[mm]	37	48	72
e	[mm]	14	18	15
Ø f	[mm]	15,9	15,9	19,6
g	[mm]	M12	M12	M16
h	[mm]	95	119	174
h1	[mm]	105	129	184
Ø i ±0,1	[mm]	44,8	59,8	89,8
Ø k +1	[mm]	45	60	90
l	[mm]	26,5	34,5	55
m	[mm]	26,5	31	45
n	[mm]	32	46	75
o	[mm]	45	59	106
Ø p	[mm]	6,6	8,5	14
q	[mm]	20	27	42
r	[mm]	45	45	60
s	[mm]	28	41	70
t	[mm]	23	29	26
u	[mm]	30	38	55
x	[mm]	77	99	146
SW 1	[mm]	17	27	41
SW 2	[mm]	19	19	24
<b>Referencia</b>		<b>1953320</b>	<b>1955320</b>	<b>1957320</b>
<b>Junta tórica de repuesto 10x2 mm</b>		<b>3000347</b>	<b>3000347</b>	<b>3000347</b>
<b>Tapón de cierre G 1/4</b>		<b>3610264</b>	<b>3610264</b>	<b>3610264</b>
<b>Junta de repuesto para tornillo de presión</b>		<b>3001731</b>	<b>3001731</b>	<b>3002018</b>

#### Recomendación

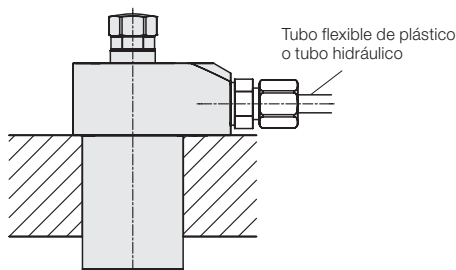
A la conexión de aireación puede conectarse la estanqueidad por aire. La presión de la estanqueidad por aire aumenta la fuerza de contacto del bulón de apoyo.

**Tipo de funcionamiento: Aire comprimido**  
**Salida y acercamiento con aire comprimido**

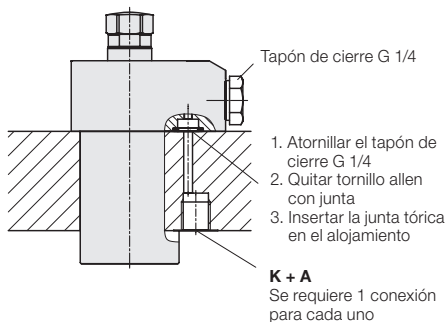


El bulón de apoyo se acerca a la pieza por la presión neumática. La fuerza de acercamiento es proporcional a la presión neumática menos la fuerza de retroceso por muelle.  
 El bulón de apoyo se bloquea por la presión hidráulica y puede compensar fuerzas en dirección del eje. Para retroceder se corta la presión hidráulica y neumática y el bulón de apoyo retorna por la fuerza del muelle a la posición inicial.

**Conexión neumática**  
**Conexión con tubo rígido**

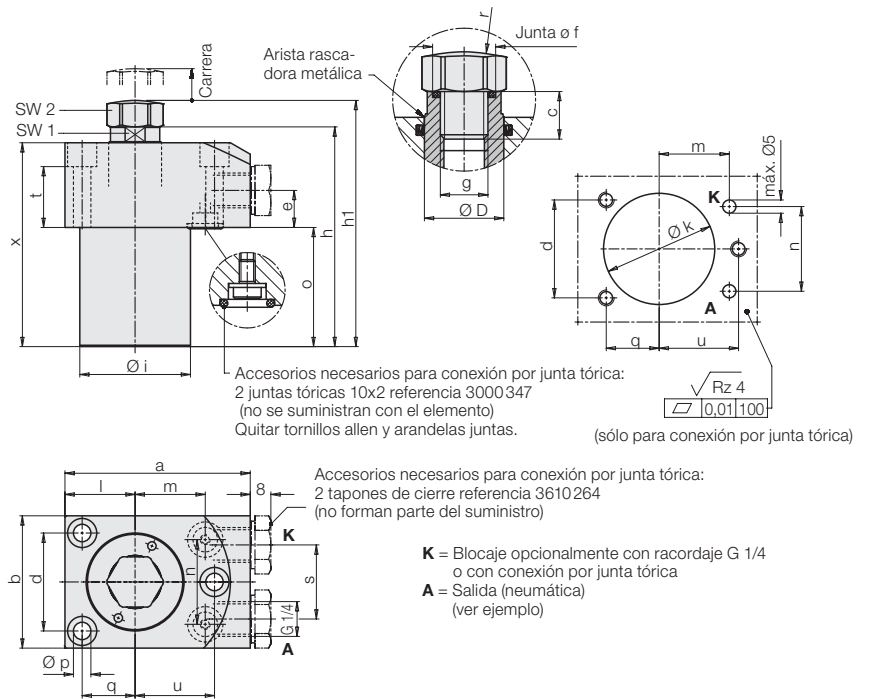


**Conexión adosada**



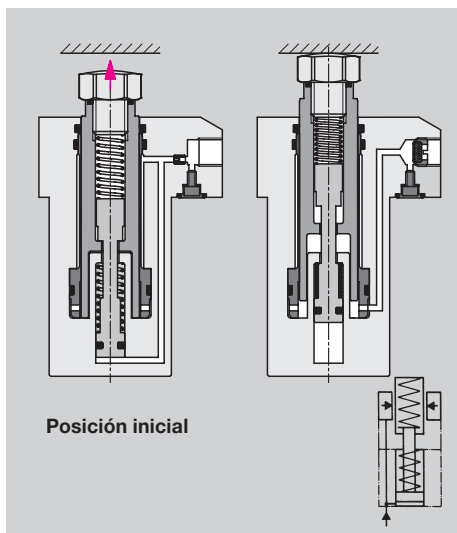
**Recomendación**

La neumática para la salida del bulón de apoyo puede utilizarse también como estanqueidad por aire. Para el retroceso la conexión debe ser de nuevo sin presión.



Ø bulón de apoyo D	[mm]	20	32	50
Carrera	[mm]	12	16	20
Carga a 200/500 bar	[kN]	5,6/16,8	14/42	34/102
Fuerza del muelle mín./máx.	[N]	15/25	30/60	50/100
Fuerza de acercamiento 1 bar presión neumática				
(sin fuerza del muelle de retroceso)	[N]	31	80	196
Elasticidad máx. del apoyo a 500 bar	[µm/kN]	4,5	2,8	1,8
a	[mm]	70	85	125
b	[mm]	50	63	95
c	[mm]	12	12	20
d	[mm]	37	48	72
e	[mm]	14	18	15
Ø f	[mm]	15,9	15,9	19,6
g	[mm]	M12	M12	M16
h	[mm]	83	103	154
h1	[mm]	93	113	164
Ø i ±0,1	[mm]	44,8	59,8	89,8
Ø k + 1	[mm]	45	60	90
l	[mm]	26,5	34,5	55
m	[mm]	26,5	31	45
n	[mm]	32	46	75
o	[mm]	45	59	106
Ø p	[mm]	6,6	8,5	14
q	[mm]	20	27	42
r	[mm]	45	45	60
s	[mm]	28	41	70
t	[mm]	23	29	26
u	[mm]	30	38	55
x	[mm]	77	99	146
SW 1	[mm]	17	27	41
SW 2	[mm]	19	19	24
<b>Referencia</b>		<b>1953321</b>	<b>1955321</b>	<b>1957321</b>
<b>Junta tórica de repuesto</b> 10x2 mm		<b>3000347</b>	<b>3000347</b>	<b>3000347</b>
<b>Tapón de cierre</b> G 1/4		<b>3610264</b>	<b>3610264</b>	<b>3610264</b>
<b>Junta de repuesto</b> para tornillo de presión		<b>3001731</b>	<b>3001731</b>	<b>3002018</b>

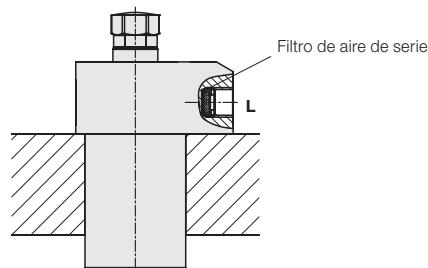
## Tipo de funcionamiento: Presión de aceite con fuerza de muelle salida hidráulica, acercamiento con fuerza de muelle



El bulón de apoyo sale por un pequeño pistón accionado por la presión hidráulica y se acerca a la pieza por la fuerza del muelle. El bulón de apoyo se bloca por la presión hidráulica aumentada y puede compensar las fuerzas en dirección del eje. Para retroceder se corta la presión hidráulica. El pequeño bulón retorna por fuerza de muelle a la posición inicial y lleva consigo el bulón de apoyo.

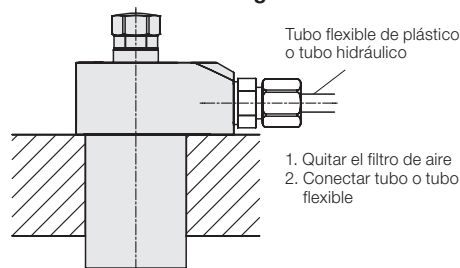
### Conexión de aireación

#### 1. Mecanizado seco

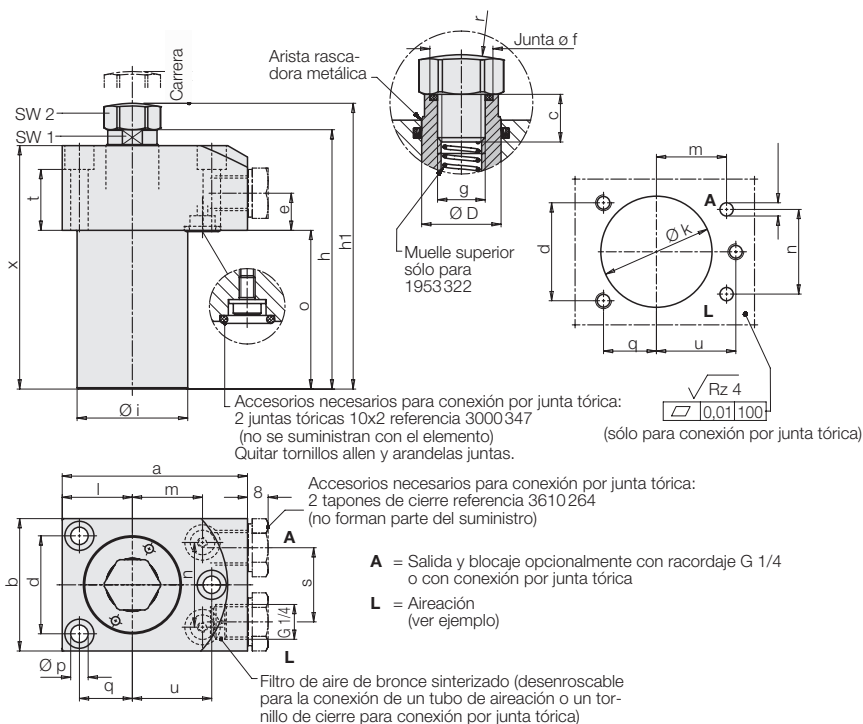
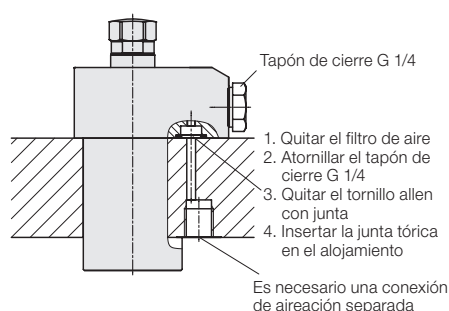


#### 2. Mecanizado lubricado

##### Conexión con tubo rígido



##### Conexión adosada



Ø bulón de apoyo D	[mm]	20	32	50
Carrera	[mm]	12	16	20
Carga a 200/500 bar	[kN]	5,6/16,8	14/42	34/102
Fuerza de acercamiento del bulón mín./máx.	[N]	15/25	30/60	50/100
Caudal volumétrico adm.	[cm <sup>3</sup> /sec]	25	35	100
Gasto de aceite/carrera	[cm <sup>3</sup> ]	1,0	3,3	9,8
Elasticidad máx. del apoyo a 500 bar	[µm/kN]	4,5	2,8	1,8
a	[mm]	70	85	125
b	[mm]	50	63	95
c	[mm]	12	12	20
d	[mm]	37	48	72
e	[mm]	14	18	15
Ø f	[mm]	15,9	15,9	19,6
g	[mm]	M12	M12	M16
h	[mm]	98	120	172
h1	[mm]	108	130	182
Ø i ±0,1	[mm]	44,8	59,8	89,8
Ø k +1	[mm]	45	60	90
l	[mm]	26,5	34,5	55
m	[mm]	26,5	31	45
n	[mm]	32	46	75
o	[mm]	60	76	124
Ø p	[mm]	6,6	8,5	14
q	[mm]	20	27	42
r	[mm]	45	45	60
s	[mm]	28	41	70
t	[mm]	23	29	26
u	[mm]	30	38	55
x	[mm]	92	116	164
SW 1	[mm]	17	27	41
SW 2	[mm]	19	19	24
<b>Referencia</b>		<b>1953322</b>	<b>1955322</b>	<b>1957322</b>
<b>Junta tórica de repuesto 10x2 mm</b>		<b>3000347</b>	<b>3000347</b>	<b>3000347</b>
<b>Tapón de cierre G 1/4</b>		<b>3610264</b>	<b>3610264</b>	<b>3610264</b>
<b>Junta de repuesto para tornillo de presión</b>		<b>3001731</b>	<b>3001731</b>	<b>3002018</b>

### Recomendación

A la conexión de aireación puede conectarse la estanqueidad por aire. La presión de la estanqueidad por aire aumenta la fuerza de contacto del bulón de apoyo. Para el desbloqueo tiene que cerrarse la alimentación de la presión del aire.

## Proyección de la carga de elementos de apoyo

La carga admisible a los elementos de apoyo debe siempre concebirse de manera que la fuerza de sujeción de los elementos de sujeción utilizados y las cargas estáticas y dinámicas pueden compensarse con seguridad.

- Carga admisible**  
 – Fuerza de sujeción  
 – Seguridad (reserva)  
 = Fuerza de mecanizado posible

Si el total de todas las fuerzas que se generan sobrepasa las cargas admisibles, retrocede el bulón de apoyo del elemento de apoyo y se deteriora el elemento de apoyo.

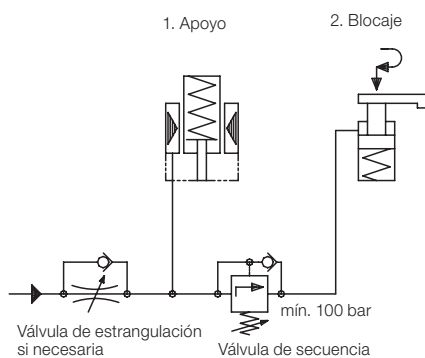
## Relación carga a fuerza de sujeción

En principio la carga de los elementos de apoyo debe ser por lo menos el doble de la fuerza de sujeción de los elementos de sujeción.

**Fuerza de apoyo  $\geq 2 \times$  fuerza de sujeción**

## Bloqueaje sobre el elemento de apoyo Mando de la secuencia de sujeción

La secuencia – apoyo y bloqueaje – debe accionarse en función de la presión, p.ej. a través de una válvula de secuencia.



La válvula de secuencia debe regularse a una presión de apertura por encima del punto de intersección de las dos rectas en el diagrama. Si a causa de un caudal demasiado elevado una válvula de estrangulación es necesaria, la instalación debe efectuarse como el presentado en el esquema hidráulico.

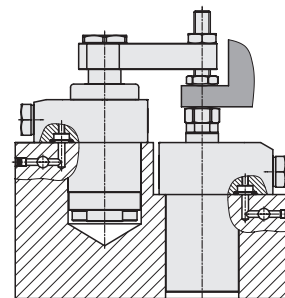
## Combinaciones de elementos de apoyo con garras giratorias del mismo tamaño

Para obtener una carga doble de la fuerza de sujeción se necesita para todos los 3 tamaños una presión de servicio de al menos 200 bar.

La distancia vertical de las dos rectas en la zona del área colorado indica la fuerza de mecanizado resultante máxima posible incluso reserva.

## Ejemplo

La garra giratoria 1895 103 (hoja del catálogo B 1.880) bloca una pieza a mecanizar sobre el elemento de apoyo 1955 322.



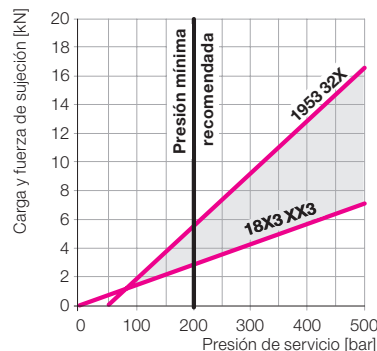
El diagrama para el tamaño 1955 indica:

Presión mínima de servicio: 200 bar  
 Carga a 200 bar: 14 kN  
 Fuerza de sujeción a 200 bar: 7 kN

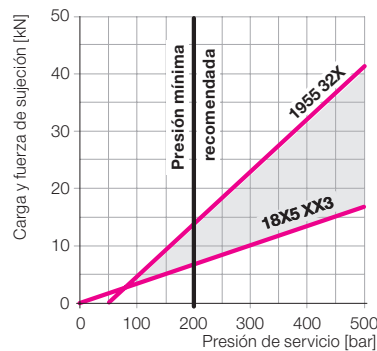
Fuerza de mecanizado posible a 200 bar:

Carga admisible: 14 kN  
 – Fuerza de sujeción: –7 kN  
 = Fuerza de mecanizado posible: 7 kN (reserva incluida)

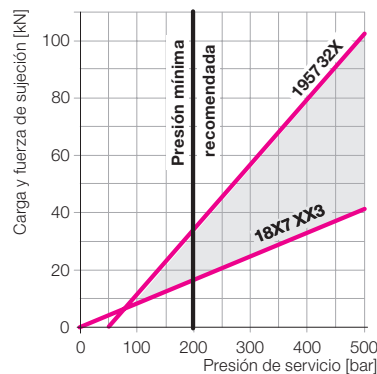
### Tamaño 1953



### Tamaño 1955



### Tamaño 1957



## Instrucción importante!

Las cargas admisibles según el diagrama son estáticas. Las fuerzas de mecanizado pueden generar vibraciones con crestas que sobrepasan considerablemente el valor medio. Para esto debe incluirse un factor de seguridad respectivamente grande.