



## Gruppo valvole a sede di tenuta NW 4

azionamento manuale, a semplice e doppio effetto, pressione max. d'esercizio 500 bar,

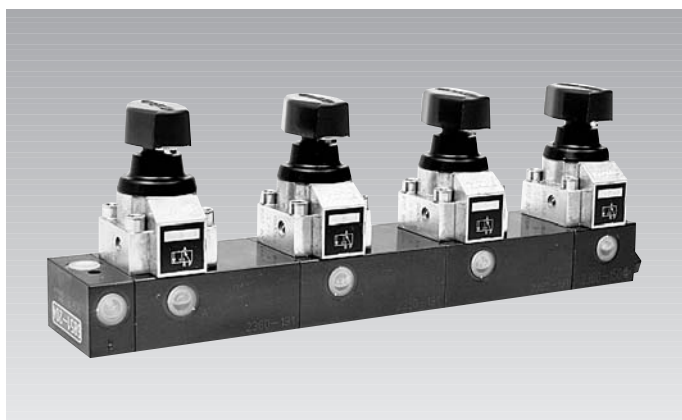
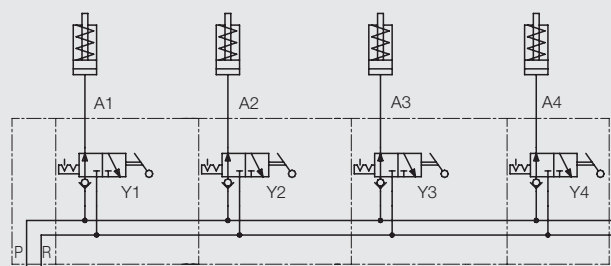


Figura: blocco valvole per 4 cilindri a semplice effetto

Schema idraulico per 4 cilindri a semplice effetto



### Versione a semplice effetto

Questi gruppi valvole si prestano ottimamente per il comando di singoli punti di bloccaggio in sistemi multipli.

#### Generalità

Denominazione	valvola direzionale 3/2
Tipo	valvola a sede di tenuta
Fissaggio	filettatura M 6
Collegamento tubi	piastra di montaggio
Dimensione raccordi	G 1/4
Peso	vedere tabella C 2.320

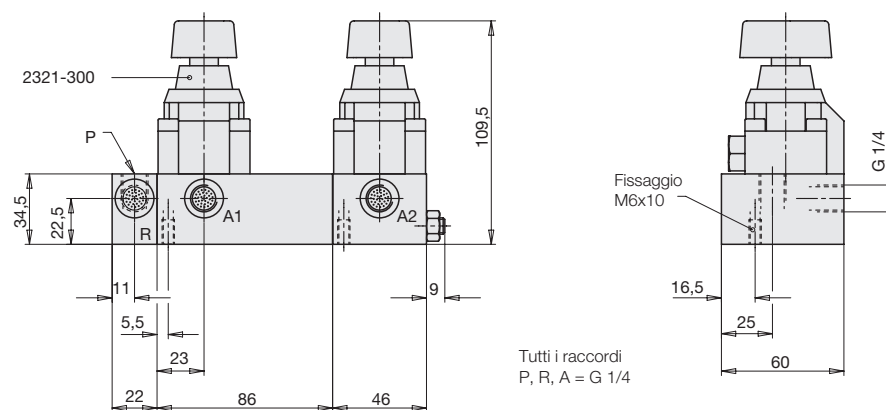
#### Caratteristiche idrauliche

Press. d'esercizio	0-500 bar
Portata ammessa	8 l/min
Direzione flusso	solo nel senso della freccia nel simbolo
Olio idraulico	HLP 22
Curva caratteristica	
$\Delta p-Q$	vedere tabella C 2.320

#### Azionamento

Azionamento	manuale
Angolo rotazione	90°
Coppia di azionamento	0,63 Nm

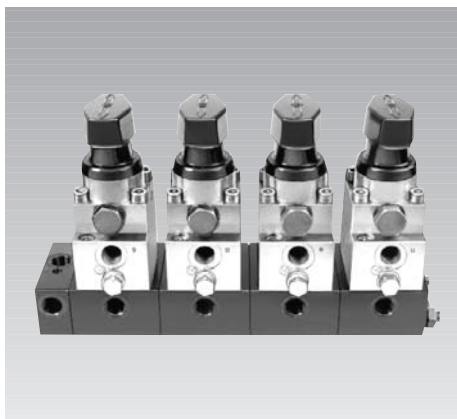
### Esempio di dimensioni: versione a semplice effetto con 2 circuiti di bloccaggio (6851-202)



### Gruppo valvole per cilindri a semplice effetto

Numero circuiti bloccaggio	No. ordinaz.
1	6851-201
2	6851-202
3	6851-203
4	6851-204
5	6851-205
6	6851-206
7	6851-207

Altre combinazioni a richiesta.



**Figura:** blocco valvole per 4 cilindri a doppio effetto

### Versione per cilindri a doppio effetto

Con queste combinazioni di valvole a sede di tenuta si possono azionare cilindri a doppio effetto. Mediante il pomello girevole vengono azionate una valvola 3/2 ed una piastra intermedia, in modo da ottenere la funzione a doppio effetto. Le piastre di montaggio consentono la combinazione con gruppi a semplice effetto di cui alla pag. 1.

### Generalità

Denominazione	valvola direzionale 4/2
Tipo	valvola a sede di tenuta
Fissaggio	filettatura M 6
Collegamento tubi	piastra di montaggio
Dimensione raccordi	G 1/4
Peso	ca. 3,5 kg / sottogruppo

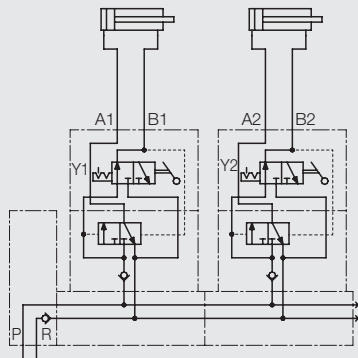
### Caratteristiche idrauliche

Press. d'esercizio	0-500 bar
Portata ammessa	8 l/min
Direzione flusso	solo nel senso della freccia nel simbolo
Olio idraulico	HLP 22

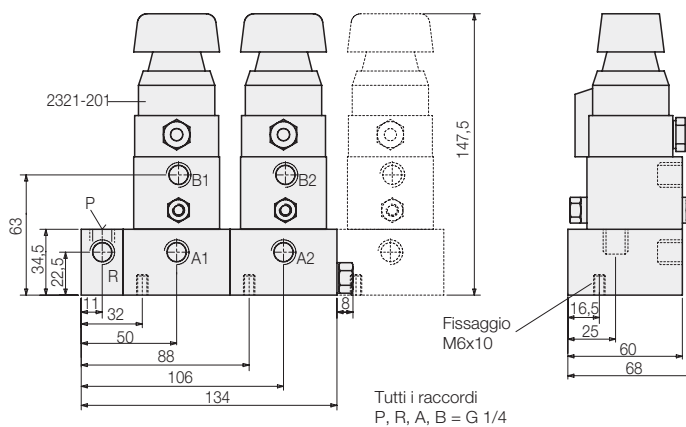
### Azionamento

Azionamento	manuale
Angolo rotazione	90°
Coppia di azionamento	0,63 Nm

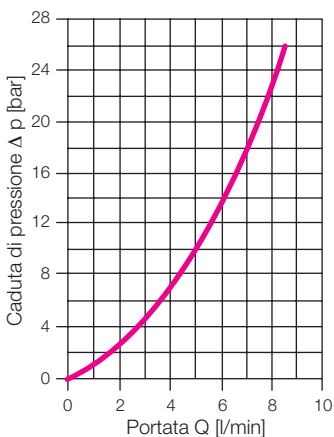
Schema idraulico per due cilindri a doppio effetto



### Esempio quotato per cilindri a doppio effetto



Caratteristica  $\Delta p$ -Q per viscosità cinematica di  $53 \times 10^{-6} \text{ m}^2/\text{s}$  (HLP 22 a 20 °C)



### Gruppo valvole per cilindri a doppio effetto

Numero circuiti di bloccaggio	No. ordinaz.
1	2365-001
2	2365-002
3	2365-003
4	2365-004
5	2365-005

Altre combinazioni a richiesta.