



Accessoire pour les dispositifs d'assemblage de vélo

Supports de montage, supports, surfaces de rangement, dispositifs de blocage central et équerres d'adaptation

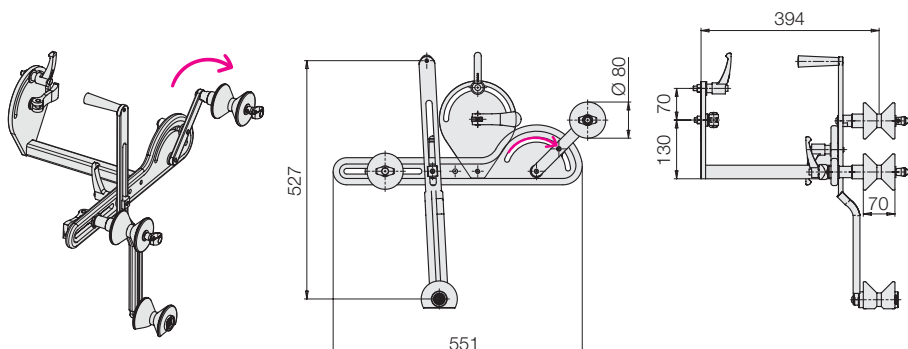
Bike *basicLift* / Bike *proStand* / Bike *proMobil*

Supports à 3 points avec auto-serrage

À l'aide des supports à 3 points, les vélos présentant différentes formes de cadres peuvent être pris en charge sur les dispositifs de montage. Grâce à la grande distance entre les points de support, les forces au niveau des points d'appui sont réduites, la peinture et les matériaux sensibles sont préservés. Une attention particulière a été portée à la protection des arêtes et des chocs ainsi qu'à la stabilité et à la facilité d'accès.

Grâce à un guidage à coulisse, le mandrin de serrage de $\varnothing 80$ est poussé en avant par le poids du vélo et il prend ainsi en charge le serrage du vélo.

Le support est adapté à un vélo pouvant peser jusqu'à 40 kg.

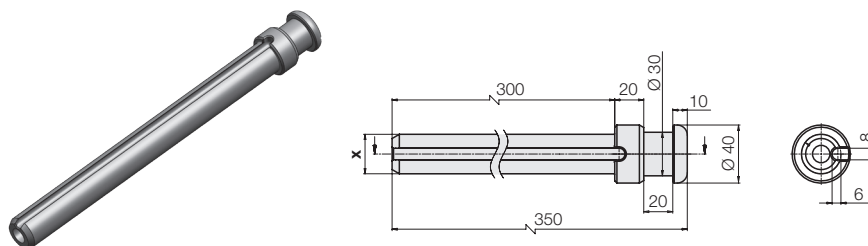


Référence 6401 176

Bike *proMobil*

Mandrins de serrage

Les mandrins de serrage sont indiqués pour le serrage de vélos sans contact avec la peinture. Le mandrin est doté d'une rainure permettant de poser les câbles de la transmission électrique ou le câble de la tige de selle, même lorsqu'il est resserré. Presque tous les cadres peuvent être pris en charge au moyen de douilles d'adaptation fournies par le client. Des formes spéciales peuvent être fournies sur demande pour les profils exotiques ou aéro.



Mandrin de serrage x = $\varnothing 27,2$ mm

Référence 6314 178

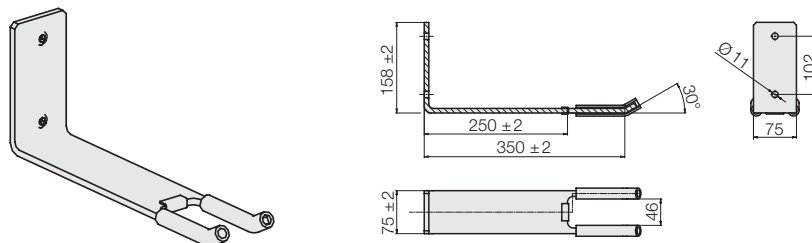
Mandrin de serrage x = $\varnothing 30,9$ mm

Référence 6314 489

Bike *basicLift* / Bike *proStand*

Support Quick Check

Le support Quick Check soutient les vélos au niveau de la selle, ce qui permet de soulever, sans réglage supplémentaire, des vélos pesant jusqu'à 18 kg (variantes spéciales pour les vélos pesant jusqu'à 40 kg disponibles sur commande).



Référence 6401 153

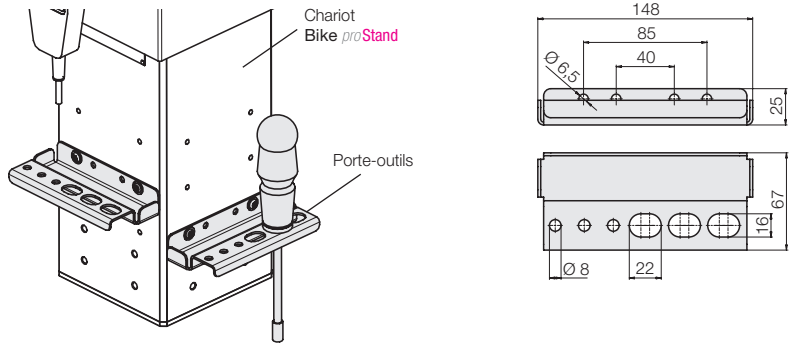
Supports et surfaces de rangement pour le M 9.102 Bike proStand montables sur le chariot

Bike *proStand*

Porte-outils

avec les vis adaptées pour la fixation

Référence 6314 466 K

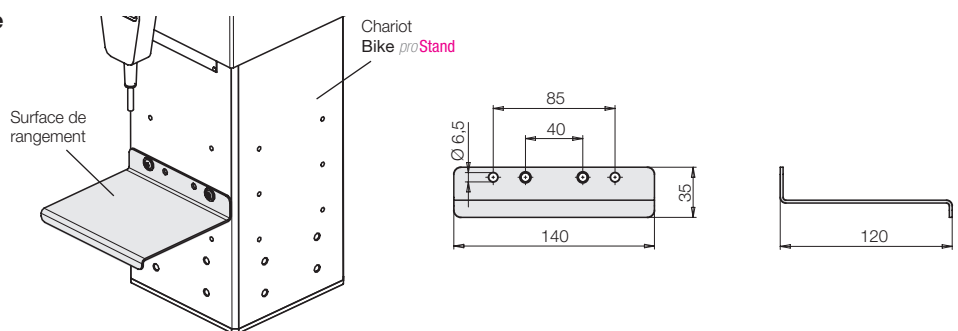


Bike *proStand*

Surface de rangement de plateau magnétique

avec les vis adaptées pour la fixation

Référence 6314 467 K



Bike *proStand*

Plateau magnétique

pour conserver les objets métalliques tels que les vis, écrous, boulons, etc.

En acier inoxydable avec deux aimants puissants et une protection en caoutchouc sur la partie inférieure.



Dimensions : L 237 mm, H 28 mm, P 136 mm

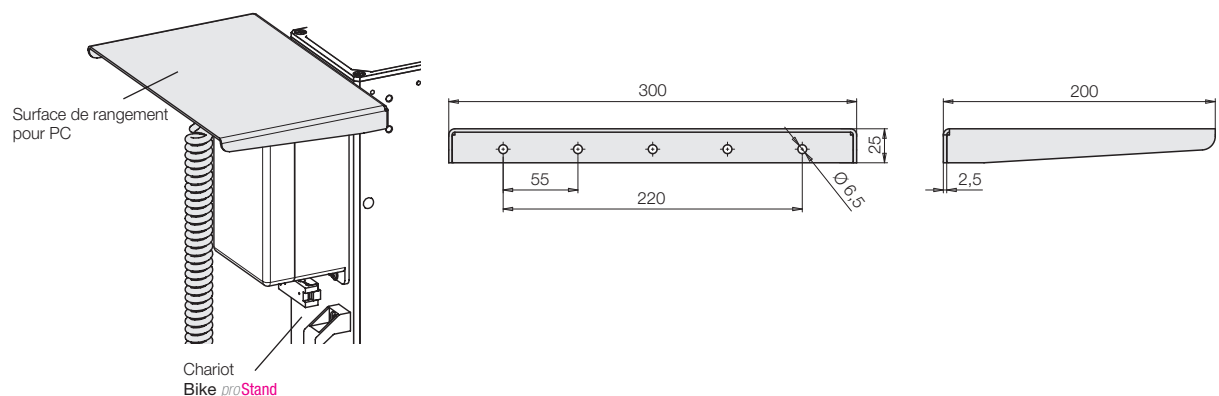
Référence 6352908

Bike *proStand*

Surface de rangement pour PC

avec les vis adaptées pour la fixation

Référence 6314 468 K



Dispositif de blocage central pour Bike proMobil Équerre d'adaptation pour Bike basicLift

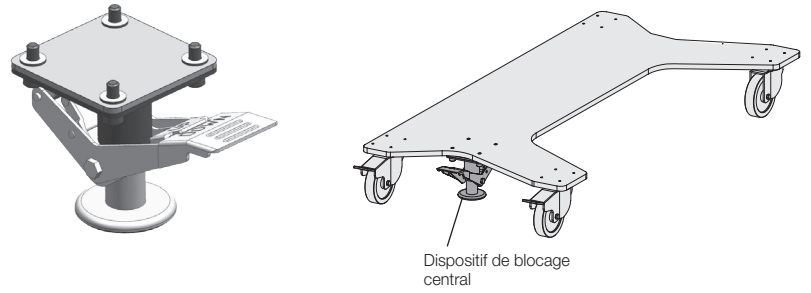
Bike *proMobil*

Dispositif de blocage central

Le dispositif de blocage central facilite la fixation lorsque le stop-and-go fréquent est nécessaire et peut être intégré ultérieurement sur toutes les variantes avec chariot.

Kit de montage avec plaque d'écartement, vis x 4 et rondelles x 8

Référence 6401 184



Bike *basicLift*

Équerre d'adaptation

pour la fixation directe de nombreux supports de vélos et griffes de serrage répandus dans le commerce.

Équerre d'adaptation avec les vis adaptées pour la fixation

Référence 63131072K

